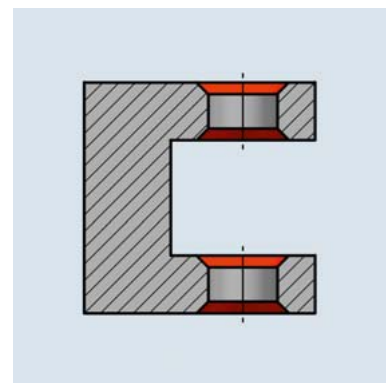
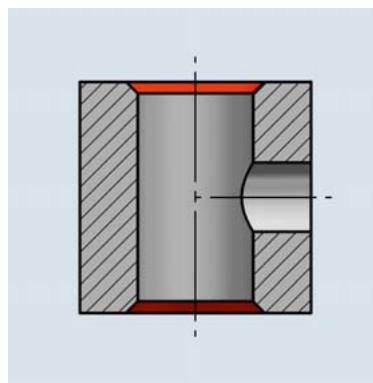


DEFA

Definiertes Fasen von schwierigen Werkstoffen vor- und rückwärts in einem Arbeitsgang.



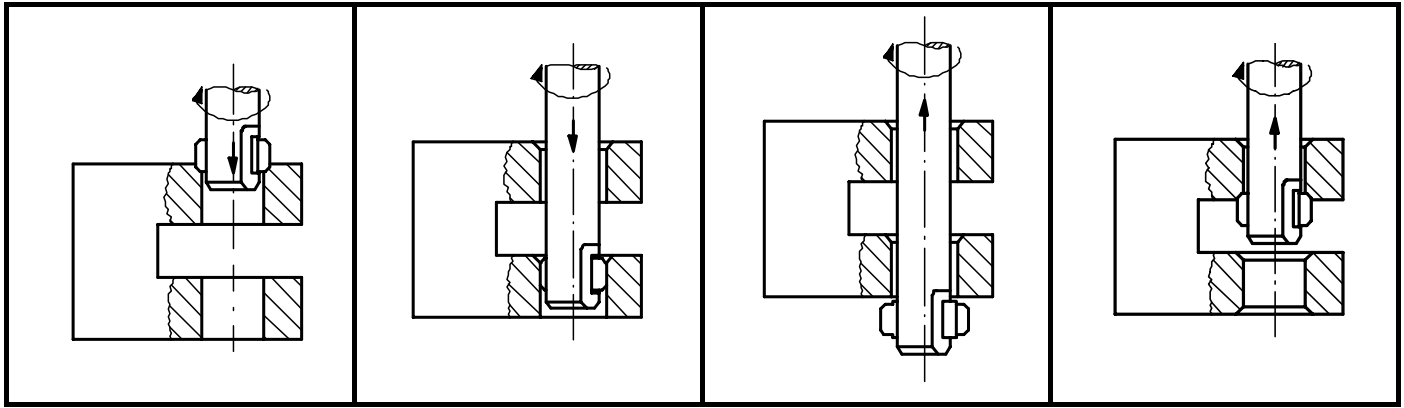
Inhaltsverzeichnis

1	Werkzeugbeschreibung	1
2	Werkzeugauswahl	2
3	Messerwechsel	3
4	Schnittdaten.....	3
5	Einstellen der Fasengrösse	4
6	Einstellen der Messerkraft	4
7	Programmierhinweise	5
8	Faswerkzeug DEFA.....	6
9	Messertypen für DEFA	12
10	Schäfte für DEFA.....	20
11	Ersatzteile für DEFA	27
12	Zubehör für DEFA.....	31
13	Zusatzinformationen	33
14	Fehler, wie beheben	34

Index

1	Tool Description.....	1
2	Tool Selection.....	2
3	Changing the blades.....	3
4	Cutting data DEFA.....	3
5	Setting the chamfer size	4
6	Setting the blade force.....	4
7	Programming information.....	5
8	Chamfering Tools DEFA.....	6
9	Blades for DEFA.....	12
10	Shanks for DEFA.....	20
11	Spare parts for DEFA	27
12	Accessories for DEFA.....	31
13	Additional information	33
14	Operational faults, how to rectify.....	34

1 Werkzeugbeschreibung / Tool Description



Das DEFA Faswerkzeug eignet sich speziell für das Anbringen kleiner bis grosser Fasen, vor- und rückwärts, bei Materialien mit grosser Gratbildung.

Es zeichnet sich durch Messer mit einer ganz speziellen Schneidengeometrie aus.

Die Schneidkanten, vorwärts und rückwärts, schneiden plan jede beliebig grosse Gratbildung weg.

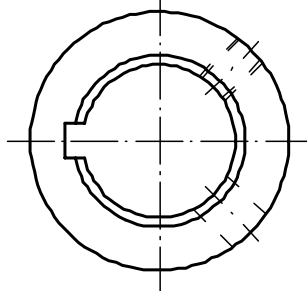
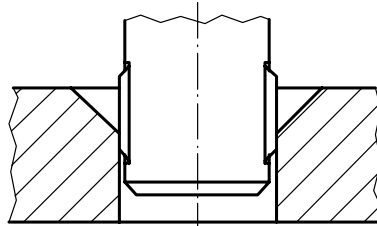
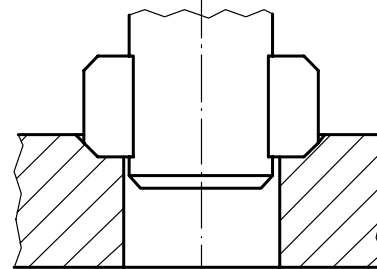
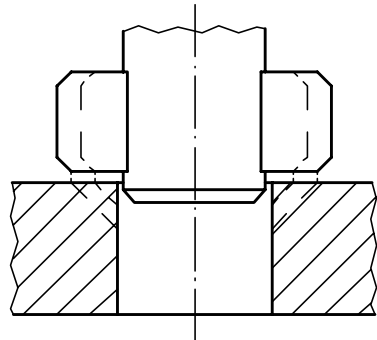
Eine schräge, nicht schneidend ausgebildete Steuerfläche an den Messern beginnt diese erst beim Auftreffen auf das Werkstück, langsam in den Werkzeugkörper zu schieben.

In der Bohrung gleiten die Messer auf einer ballig ausgebildeten Fläche durch die Bohrung, ohne diese zu beschädigen.

Nach dem Passieren der Bohrung fahren die Messer wieder in die voreingestellte Ausgangsposition heraus, und der gleiche Vorgang läuft auf der Rückseite der Bohrung ab.

Durch die starre Verbindung der beiden Schneiden können auch Bohrungen mit Längsnuten oder Querbohrungen bearbeitet und drehend durchfahren werden.

Durch Drehen an der Einstellschraube kann der Messerdurchmesser synchron und stufenlos verändert werden. So wird die Fasengrösse voreingestellt. **Nicht die Federkraft bestimmt die Fasengrösse, sondern der eingestellte Messerdurchmesser.**



The DEFA chamfering tool is specially designed to chamfer a variety of bore sizes on both the front and back of the bore regardless of burr size.

DEFA's special blade geometry distinguishes it from other tool designs.

The cutting edges remove burrs of any size along the plane of the workpiece surface, front and back.

As the angular non-cutting definition surface of the blades touches the workpiece material, the blades are simultaneously collapsed back into the tool body, creating the predetermined chamfer diameter.

In the bore the rounded surface geometry on the end of the blades prevents any damage to the bore surface.

After passing through the bore the blades extend again to the initial preset position and the same process is repeated on the back side of the bore.

The positive actuation of the blades means that bores can be machined with a longitudinal slot, or cross hole with no tool deflection.

By turning the set screw the blade diameter can be adjusted synchronously and linearly in order to preset the chamfer size. **The set blade diameter determines the chamfer size, not the spring force.**

2 Werkzeugauswahl / Tool Selection

Werkzeugbezeichnung Tool description	Bohrungsbereich Bore range	Fasbereich Chamfer range			Messergehäuse Blade Housing	
			max ø D2	B (S)	ø D1	LN
DEFA	ø d *	ø D				
17 - 21/30						30
17 - 21/60	16.7-21.5	18.2-20.4	23.8	8	16.5	60
17 - 21/100		19.6-21.8**		(1)		100

Ganze Tabelle, siehe Seite 8
D = Fasdurchmesser

Complete table, see page 8
D = Chamfer diameter

Werkzeugbezeichnung:

Ist nur eine Bezeichnung des Werkzeuges und sagt wenig über dessen Einsatzbereich aus.

Bohrungsbereich:

Definiert den Einsatzbereich des Werkzeuges bezogen auf den Bohrungsdurchmesser.

Zu beachten: der minimale Wert darf nicht unterschritten werden.

Fasbereich:

Zeigt den Bereich der zu erreichenden Fasendurchmesser auf.

Zu beachten: Bei einigen Werkzeuggrößen (Fasbereich mit ** markiert) muss, um den maximalen Fasbereich zu erreichen, die Einstellschraube gewechselt werden (kürzere Einstellschraube, ansonsten diese aus dem Grundkörper ragt).

Messergehäuse LN: (nicht bei allen Werkzeugen)

Damit ist die Nutzlänge des Werkzeuges bestimmt. Diese wird je nach der Bohrtiefe so kurz wie möglich gewählt (Stabilität).

Bestellinformationen:

Für ein einsatzbereites Werkzeug wird immer das "Werkzeug ohne Messer, mit Schaft" + "Messer" **oder** "Werkzeug ohne Messer, ohne Schaft" + "Schaft" + "Messer" benötigt.

Beispiel 1:

Bohrungsdurchmesser: 19mm; Material: Grauguss;
Fase: 0.5x45° (Fasen-ø: 20mm) vor- und rückwärts;
Nutzlänge: 30mm; Aufnahme: zylindrischer Schaft ø 12.

Bestelltext:

Werkz.: DEFA 17-21/30 m.zyl.Schaft
Messer: DEFA 17-21 HM 90°

Bestell-Nr.:

GH-S-D-1790
GH-S-M-3118

Beispiel 2:

Bohrungsdurchmesser: 19mm; Material: Grauguss;
Fase: 1.5x45° (Fasen-ø: 22mm) vor- und rückwärts;
Nutzlänge: 30mm; Aufnahme: zylindrischer Schaft ø 12.

Bestelltext:

Werkz.: DEFA 19-24/30 m.zyl.Schaft
Messer: DEFA 19-24 HM 90°

Bestell-Nr.:

GH-S-D-1791
GH-S-M-3119

Tool description:

This is only the description of the tool and does not include information for its application range.

Bore range:

Defines the application range of the tool with reference to the bore diameter.

Note: Do not reference below minimum values.

Chamfer range:

Shows the range of possible chamfer diameters.

Note: For some tool sizes (chamfer range marked with **) the set screw has to be changed to reach the maximum chamfer range (shorter set screw is required, as the standard set screw would extrude from tool body).

Blade Housing LN: (does not apply to all tools)

The blade housing determines the working length of the tool. It is chosen as short as possible, depending on the bore depth (stability reasons).

Ordering information:

For a tool ready for operation you always need the "tool without blades, with shank" + "blades" **or** "tool without blades, without shank" + "shank" + "blades".

Example 1:

Bore dia.: 19mm; Material: grey cast; **Chamfer: 0.5x45°** (chamfer ø: 20mm) forward and backward;
Working length: 30mm; Adaption: cylindrical shank ø 12.

Order information:

Tool: DEFA 17-21/30 w.cyl.shank
Blades: DEFA 17-21 carbide 90°

Order No.:

GH-S-D-1790
GH-S-M-3118

Example 2:

Bore dia.: 19mm; Material: grey cast; **Chamfer: 1.5x45°** (chamfer ø: 22mm) forward and backward;
Working length: 30mm; Adaption: cylindrical shank ø 12.

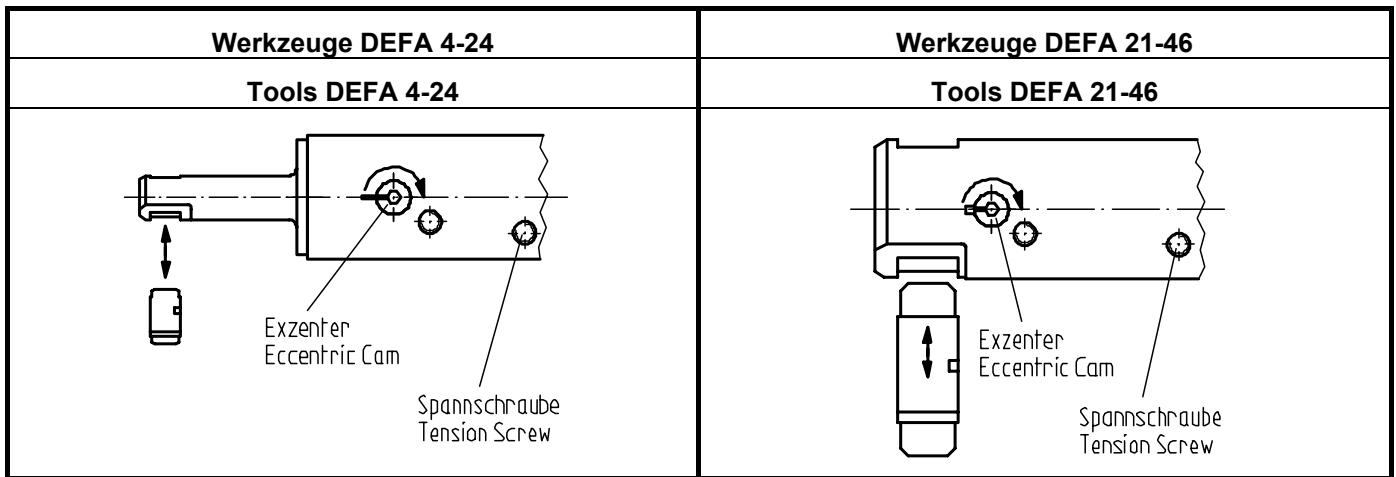
Order information:

Tool: DEFA 19-24/30 w.cyl.shank
Blades: DEFA 19-24 carbide 90°

Order No.:

GH-S-D-1791
GH-S-M-3119

3 Messerwechsel / Changing the blades



1. Spannschraube nach links drehen bis sich die Messer **leicht** von Hand zusammendrücken lassen. **Nur bei entspannten Messern Messerwechsel vornehmen.**
2. Exzenter um 180° drehen bis die Kerbe in Richtung Schaft zeigt.
3. Messer aus Werkzeug herausschieben.
4. Ersatzmesser, sauber gereinigt und entmagnetisiert, so einschieben, dass sie etwa bündig mit dem Aussendurchmesser des Werkzeuges stehen.
5. Exzenter wieder zurück drehen bis **leichter** Widerstand spürbar wird.
6. Messer in Arbeitsrichtung verschieben bis diese selbständig einrasten.
7. **Kontrolle:** Beide Messer müssen sich synchron bewegen.
8. Spannschraube soweit nach rechts drehen bis gewünschte Messerkraft erreicht ist. Die zuvor eingestellte Fasengröße wird durch den Messerwechsel nicht verändert. (Einstellwerte für die Messerkraft, siehe "Einstellen der Messerkraft" auf Seite 4).

1. Continue to turn the tension screw counter-clockwise until it is possible to press the blades together **easily** by hand. **Only change the blades when they are slack, i.e. when they are not under tension.**
2. Turn the eccentric cam 180° until the notch is facing opposite of the index.
3. Remove blades from blade housing (by pushing).
4. Insert the replacement blades as a pair, cleaned and demagnetized, so that they are approximately flush with the outside diameter of the blade housing.
5. Turn the eccentric cam back to the left until a **slight** resistance is noticed (register).
6. Move the inserted blades in the working direction (arrow) until they engage automatically.
7. **Check:** Both blades must move synchronously.
8. Continue to turn tension screw clockwise until the desired blade force is attained. The previously set chamfer size remains the same before and after changing the blades. (Reference values for the blade force, please see in chapter "Setting the blade force" on page 4).

4 Schnittdaten DEFA / Cutting data DEFA

Richtwerte / Standard values

Werkstoff Material	Schnittgeschwindigkeit v (m/min.) bei Cutting speed v (m/min.) for			Vorschub s (mm/U) Feed s (mm/rev.)
	HSS-E	HSS-E-TIN	HM / Carbide	
Stahl, Stahllegierungen Steel, steel alloys	25-40	30-45	40-60	0.03-0.06
Guss, Gusseisenwerkstoffe Cast, cast iron materials	25-35	30-40	40-60	optimal:
Nichteisen-Metalle Non-ferrous metals	50-70	60-80	60-100	0.04-0.05

5 Einstellen der Fasengrösse / Setting the chamfer size

Der gewünschte Fasendurchmesser **D** wird über den Einstelldurchmesser **D2** eingestellt. Der maximale D2 (Werte, siehe Werkzeugtabellen auf den Seiten 7-11) darf nicht überschritten werden.

D2 = Einstelldurchmesser
 D = Fasendurchmesser
 s = Steuerflächenbreite (siehe

Seiten 7-19)

Vorgehen:

1. Mit Imbusschlüssel Einstellschraube drehen, bis der gewünschte Einstelldurchmesser D2 erreicht ist. (roter Sicherungslack entfernen)

D2 vergrößern = Einstellschraube nach links drehen

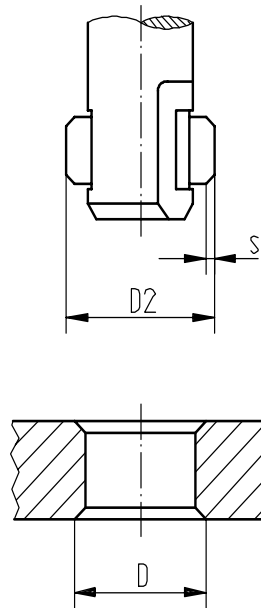
D2 verkleinern = Einstellschraube nach rechts drehen

2. Einstellschraube wieder sichern.

3. Messerkraft einstellen, siehe nächsten Punkt.

Falls der Fasendurchmesser D vom gewünschten Durchmesser etwas abweicht, kann der Einstelldurchmesser D2 entsprechend korrigiert werden. (D_{max} beachten!)

$$D2 \approx D + 2s$$



The desired chamfer diameter **D** is set by means of the blade diameter setting **D2**. The maximum D2 (values, see tool tables on pages 7-11) must not be exceeded.

D2 = Blade diameter setting
 D = Chamfer diameter
 s = Definition surface width (see on pages 7-19)

Proceeding:

1. Turn set screw with hexagonal wrench until the desired blade diameter setting D2 is obtained. (remove the red sealant)

Increase D2 = Turn set screw counter-clockwise

Reduce D2 = Turn set screw clockwise

2. Re-seal the set screw.

3. Set blade force as per following point.

If the chamfer diameter D varies slightly from the desired diameter, the blade diameter setting can be adjusted accordingly. (pay attention to D_{max} !)

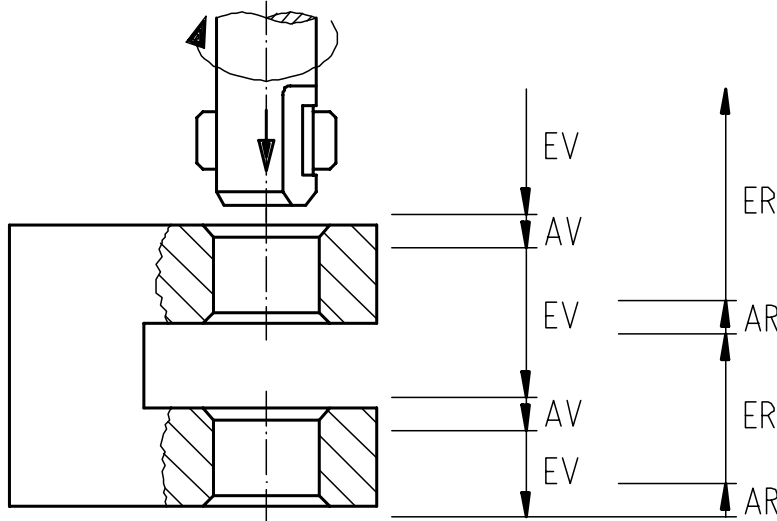
6 Einstellen der Messerkraft / Setting the blade force

Die Messerkraft, die radial auf die Messer wirkt, sollte mindestens so gross sein, dass die Messer unter Arbeitsbedingungen (Schmutz, Kühlwasser etc.) auf den eingestellten D2 ausfahren.

The radial force that acts on the blades has to be strong enough for the blades to fully extend to the set D2 diameter under working conditions (dirt, coolant, etc.).

Werkzeuge DEFA 4-24 Tools DEFA 4-24	Werkzeuge DEFA 21-46 Tools DEFA 21-46
<p>Einstellschraube Set Screw</p> <p>Spannschraube Tension Screw</p>	<p>Einstellschraube Set Screw</p> <p>Spannschraube Tension Screw</p>
Messerkraft erhöhen: Spannschraube nach rechts drehen	Increase blade force: Turn tension screw clockwise
Messerkraft reduzieren: Spannschraube nach links drehen	Reduce blade force: Turn tension screw counter-clockwise
Richtwert / standard value 8-10 Newton	Richtwert / standard value 10-12 Newton

7 Programmierhinweise / Programming information



Bei der ganzen Bearbeitung ist keine Drehrichtungsänderung oder Stillstand der Spindel nötig.

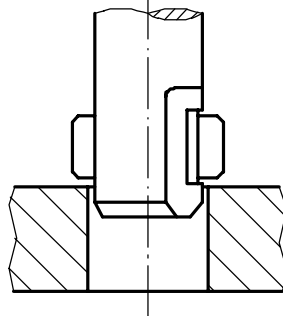
AV: Arbeitsvorschub, vorwärts
EV: Eilvorschub, vorwärts
AR: Arbeitsvorschub, rückwärts
ER: Eilvorschub, rückwärts

It is not necessary to change the sense of rotation or to stop the spindle.

AV: Working feed, forwards
EV: Rapid feed, forwards
AR: Working feed, backwards
ER: Rapid feed, backwards

1. EV:

Das Werkzeug wird im Eilvorschub bis **vor** die Bohrungs- bzw. mögliche Gratkante positioniert.

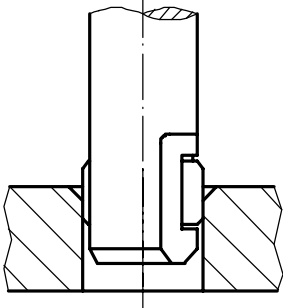


1. EV:

Rapid travers of the cutting unit of the tool **above** the top material surface of the bore or burr.

2. AV:

Im Arbeitsvorschub wird die Fasse erstellt. Es wird solange im Arbeitsvorschub gefahren, **bis Fasentiefe +1mm** erreicht ist, d.h. die Messer sind ganz zusammengefahren.



2. AV:

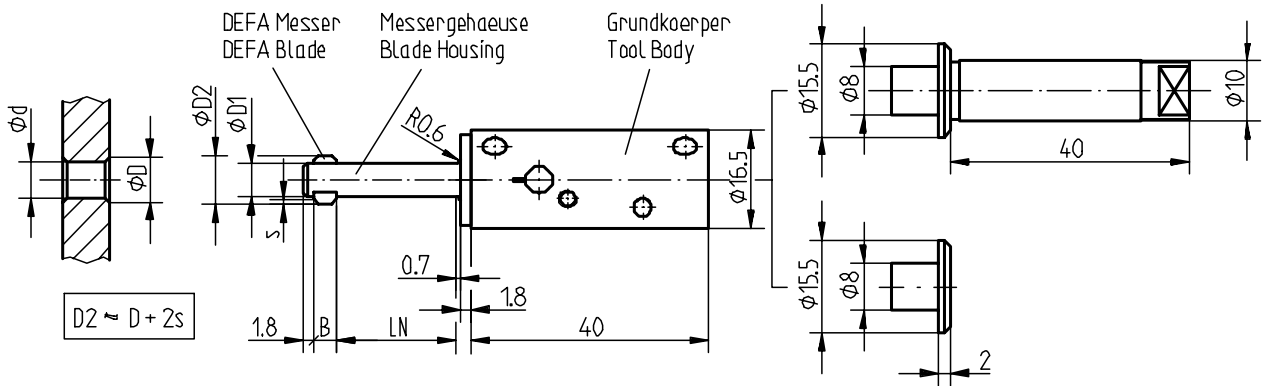
In forward working feed the chamfer is machined. Continue in working feed **to chamfer depth +1mm**, i.e. until the blades are completely retracted into the tool.

Die weiteren Schritte laufen für Folgebohrungen gleich ab wie oben angegeben, vorwärts und rückwärts.

For following bores the next steps are the same as written above, forwards and backwards.

8 Faswerkzeuge DEFA / Chamfering Tools DEFA

8.1 Faswerkzeuge DEFA 4-6 / Chamfering Tools DEFA 4-6



Werkzeug- bezeichnung	Bohrungs- bereich	Fas- bereich			Messer- gehäuse	Best. Nr. o. Messer ohne Schaft	Best. Nr. o. Messer m. zyl. Schaft ø 10	Best. Nr. o. Messer m. Ab- schluss- zapfen
Tool description	Bore range	Chamfer range			Blade Housing	Order No. w/o blades w/o shank	Order No. w/o blades w. cyl. shank ø 10	Order No. w/o blades w. end plug
DEFA	ø d *	ø D	max. ø D2	B (S)	ø LN D1	GH-S-D-	GH-S-D-	GH-S-D-
4 - 4.8/15					15	5100	5120	5140
4 - 4.8/30	4.0-4.6	4.2-4.8	5.4	3.2	30	5101	5121	5141
4 - 4.8/60				(0.3)	60	5102	5122	5142
4.2 - 5.2/15					15	5103	5123	5143
4.2 - 5.2/30	4.2-5.0	4.4-5.2	5.8	3.2	30	5104	5124	5144
4.2 - 5.2/60				(0.3)	60	5105	5125	5145
4.6 - 5.8/15					15	5106	5126	5146
4.6 - 5.8/30	4.6-5.6	4.8-5.8	6.4	3.2	30	5107	5127	5147
4.6 - 5.8/60				(0.3)	60	5108	5128	5148
5 - 6.4/15					15	5109	5129	5149
5 - 6.4/30	5.0-6.2	5.2-6.4	7.0	3.2	30	5110	5130	5150
5 - 6.4/60				(0.3)	60	5111	5131	5151
5.5 - 6.8/15					15	5112	5132	5152
5.5 - 6.8/30	5.5-6.6	5.7-6.8	7.4	3.2	30	5113	5133	5153
5.5 - 6.8/60				(0.3)	60	5114	5134	5154

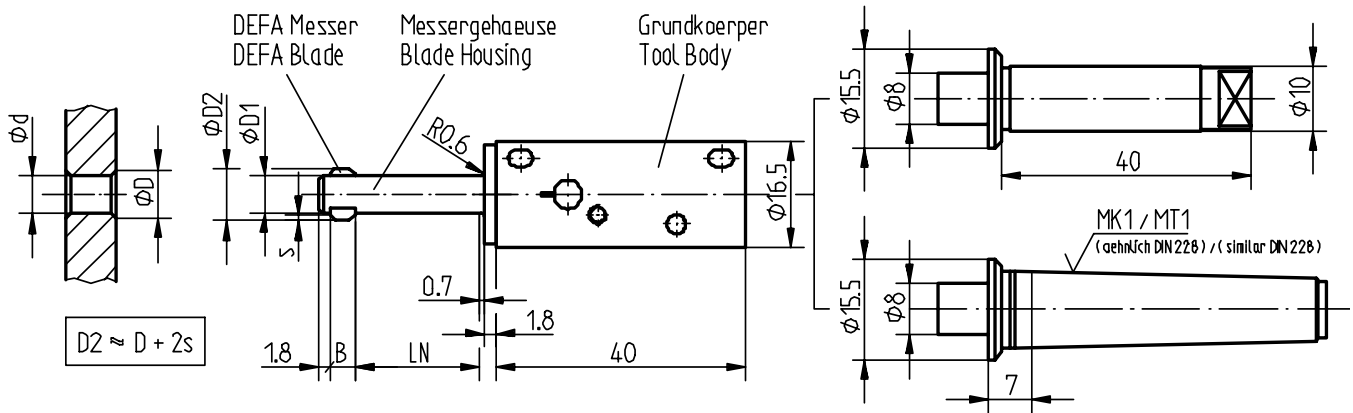
* Darf nicht unterschritten werden

Messer zu diesen DEFA Werkzeugen finden Sie auf den Seiten 12-13
Schäfte zu diesen DEFA Werkzeugen finden Sie auf Seite 20

* Do not reference below this value

Blades for these DEFA tools please find on pages 12-13
Shanks for these DEFA tools please find on page 20

8.2 Faswerkzeuge DEFA 6-10 / Chamfering Tools DEFA 6-10



Mit dem GH-S Werkzeug können Bohrungen bis Durchmesser 4mm angefast werden.

With the GH-S tool bores can be chamfered down to diameter 4mm.

Werkzeugbezeichnung Tool description DEFA	Bohrungsbereich Bore range ϕd^*	Fasbereich Chamfer range ϕD	max. $\phi D2$	B (S)	Messergehäuse Blade Housing $\phi D1$ LN	Best. Nr. o. Messer ohne Schaft Order No. w/o blades w/o shank GH-S-D-	Best. Nr. o. Messer m. zyl. Schaft $\phi 10$ Order No. w/o blades w. cyl. shank $\phi 10$ GH-S-D-	Best. Nr. o. Messer m. MK1 Schaft Order No. w/o blades w. MT1 shank GH-S-D-
6 - 7/20	6.0-6.5	6.2-6.8	7.4	4	20	1690	1783	1763
6 - 7/34					34	1700	1740	1720
6 - 7/60					60	1679	1792	1772
6.5 - 7.5/20	6.3-7.3	6.5-7.6	8.2	4	20	1691	1784	1764
6.5 - 7.5/34					34	1701	1741	1721
6.5 - 7.5/60					60	1680	1793	1773
7 - 8/20	6.8-8.2	7.0-8.5	9.1	4	20	1692	1785	1765
7 - 8/34					34	1702	1742	1722
7 - 8/60					60	1681	1794	1774
8 - 9.5/20	7.7-9.3	8.1-9.1 8.9-9.6**	10.4	6	20	1693	1786	1766
8 - 9.5/34					34	1703	1743	1723
8 - 9.5/60					60	1704	1744	1724
8.5 - 10/20	8.2-10.1	8.9-9.9 9.7-10.4**	11.2	6	20	1694	1787	1767
8.5 - 10/34					34	1705	1745	1725
8.5 - 10/60					60	1706	1746	1726

* Darf nicht unterschritten werden

** Erweiterter Fasbereich: dieser kann mit der Einstellschraube GH-H-S-0301 erreicht werden. Werkzeugbestellung: Best.Nr. + -EF (= Erweiterter Fasbereich)

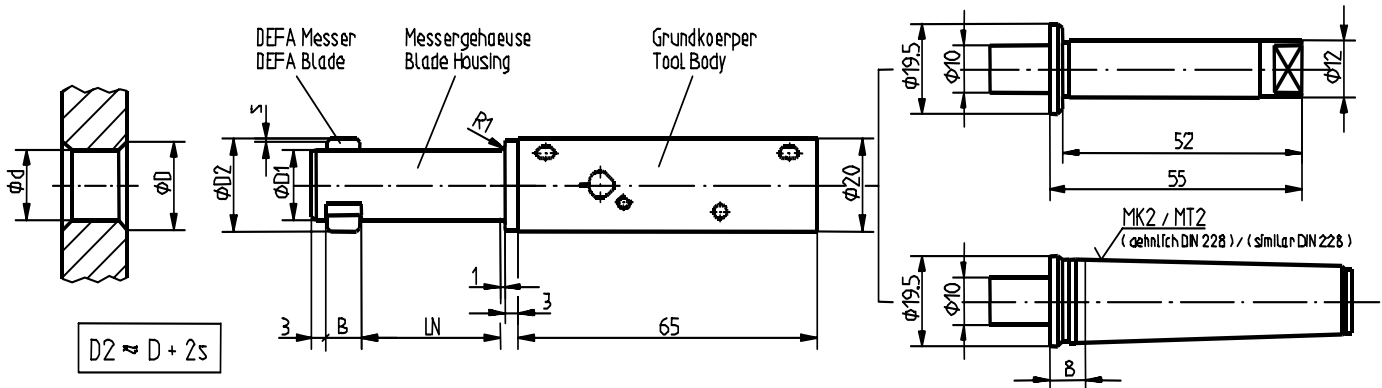
Beispiel: GH-S-D-1694-EF (weitere Informationen siehe Seite 33)
Messer zu diesen DEFA Werkzeugen finden Sie auf den Seiten 14-15
Schäfte zu diesen DEFA Werkzeugen finden Sie auf den Seiten 20-21

* Do not reference below this value

** This chamfer range can be attained by using the set screw GH-H-S-0301. Tool order: Order No. + -EF (= Extended chamfer range)

Example: GH-S-D-1694-EF (for further information see page 33)
Blades for these DEFA tools please find on pages 14-15
Shanks for these DEFA tools please find on pages 20-21

8.3 Faswerkzeuge DEFA 9-24 / Chamfering Tools DEFA 9-24



Werkzeugbezeichnung Tool description	Bohrungsbereich Bore range	Fasbereich Chamfer range			Messergehäuse Blade Housing	Best. Nr. o. Messer ohne Schaft Order No. w/o blades w/o shank	Best. Nr. o. Messer m. zyl. Schaft $\phi 12$ Order No. w/o blades w. cyl. shank $\phi 12$	Best. Nr. o. Messer m. MK2 Schaft Order No. w/o blades w. MT2 shank
DEFA	ϕd^*	ϕD	max. $\phi D2$	B (S)	$\phi D1$ LN	GH-S-D-	GH-S-D-	GH-S-D-
9 - 12/30						1707	1747	1727
9 - 12/60	9.0-11.7	10.2-11.4	12.8	6	8.8 60	1708	1748	1728
9 - 12/100		11.1-12.0**		(0.4)	100	1682	1795	1775
10 - 13/30						1709	1749	1729
10 - 13/60	9.7-12.7	11.0-12.4	13.8	6	9.5 60	1710	1750	1730
10 - 13/100		12.1-13.0**		(0.4)	100	1683	1796	1776
12 - 14/30						1711	1751	1731
12 - 14/60	11.2-14.3	12.0-13.8	15.6	8	11 60	1712	1752	1732
12 - 14/100		13.4-14.6**		(0.5)	100	1684	1797	1777
13 - 16/30						1713	1753	1733
13 - 16/60	12.2-15.9	13.5-15.4	17.2	8	11 60	1714	1754	1734
13 - 16/100		15.0-16.2**		(0.5)	100	1685	1798	1778
14 - 17/30						1695	1788	1768
14 - 17/60	13.2-17.3	15.1-16.6	18.6	8	13 60	1715	1755	1735
14 - 17/100		16.4-17.6**		(0.5)	100	1686	1799	1779
16 - 19/30						1696	1789	1769
16 - 19/60	15.2-18.7	16.7-18.2	20	8	15 60	1716	1756	1736
16 - 19/100		17.8-19.0**		(0.5)	100	1687	1719	1780
17 - 21/30						1697	1790	1770
17 - 21/60	16.7-21.5	18.2-20.4	23.8	8	16.5 60	1717	1757	1737
17 - 21/100		19.6-21.8**		(1)	100	1688	1739	1781
19 - 24/30						1698	1791	1771
19 - 24/60	18.7-23.9	20.6-22.8	26.2	8	18.5 60	1718	1758	1738
19 - 24/100		22.0-24.2**		(1)	100	1689	1699	1782

* Darf nicht unterschritten werden

** Erweiterter Fasbereich: dieser kann mit der Einstellschraube GH-H-S-0302 erreicht werden. Werkzeugbestellung: Best.Nr. + -EF (= Erweiterter Fasbereich)

Beispiel: GH-S-D-1698-EF (weitere Informationen siehe Seite 33)
Messer zu diesen DEFA Werkzeugen finden Sie auf den Seiten 16-17
Schäfte zu diesen DEFA Werkzeugen finden Sie auf den Seiten 22-23

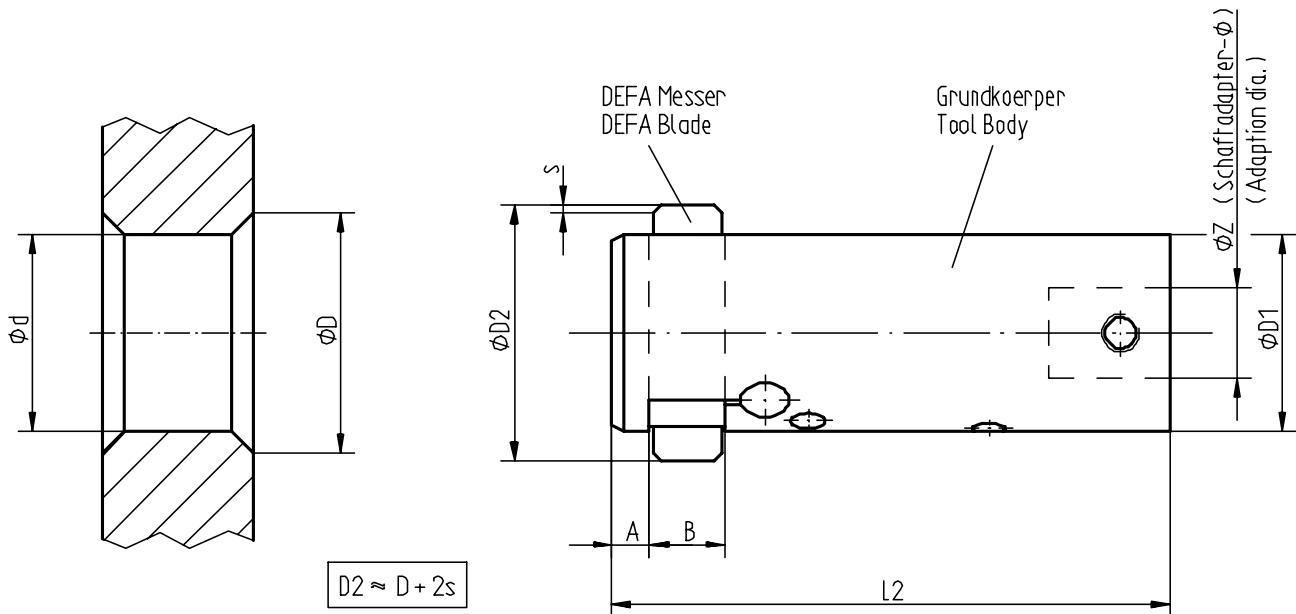
* Do not reference below this value

** This chamfer range can be attained by using the set screw GH-H-S-0302. Tool order: Order No. + -EF (= Extended chamfer range)

Example: GH-S-D-1698-EF (for further information see page 33)
Blades for these DEFA tools please find on pages 16-17
Shanks for these DEFA tools please find on pages 22-23

8.4 Faswerkzeuge DEFA 21-46 / Chamfering Tools DEFA

8.4.1 Faswerkzeuge DEFA 21-46, ohne Messer, ohne Schaft Chamfering Tools DEFA 21-46, w/o blades, w/o shank



Werkzeug- bezeichnung Tool description DEFA	Bohrungs- bereich Bore range	Fasbereich Chamfer ran- ge							Best. Nr. Order No.
	ϕd^*	ϕD	max. $\phi D2$	A	B (S)	$\phi D1$	ϕZ	L2	GH-S-D-
	21 - 25	20.7-24.9	20.7-23.6 23.6-25.2**	27.2	4	9 (1)	20.5	10	65
23 - 28	23.2-27.2	23.2-27.5	29.5	4	9 (1)	23	10	65	1666
26 - 32	26.2-31.5	26.2-31.8	33.8	5	10 (1)	26	12	74	1667
29 - 35	29.2-34.5	29.2-34.8	36.8	5	10 (1)	29	12	74	1668
32 - 38	32.2-37.5	32.2-37.8	39.8	6	10 (1)	32	18	79	1669
36 - 42	36.2-41.5	36.2-41.8	43.8	6	10 (1)	36	18	79	1670
40 - 46	40.2-45.5	40.2-45.8	47.8	6	10 (1)	40	18	79	1671

* Darf nicht unterschritten werden

** Erweiterter Fasbereich: dieser kann mit der Einstellschraube GH-H-S-0302 erreicht werden. Werkzeugbestellung: Best.Nr. + -EF (= Erweiterter Fasbereich)

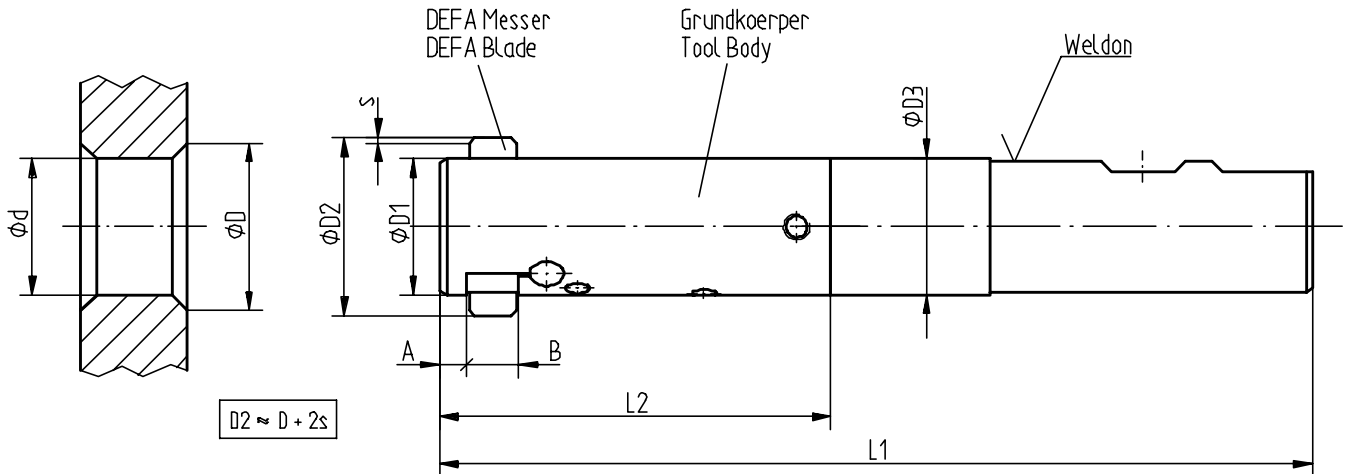
Beispiel: GH-S-D-1665-EF (weitere Informationen siehe Seite 33)
Messer zu diesen DEFA Werkzeugen finden Sie auf den Seiten 18-19
Schäfte zu diesen DEFA Werkzeugen finden Sie auf den Seiten 24-26

* Do not reference below this value

** This chamfer range can be attained by using the set screw GH-H-S-0302. Tool order: Order No. + -EF (= Extended chamfer range)

Example: GH-S-D-1665-EF (for further information see page 33)
Blades for these DEFA tools please find on pages 18-19
Shanks for these DEFA tools please find on pages 24-26

8.4.2 Faswerkzeuge DEFA 21-46, ohne Messer, mit Weldon Schaft Chamfering Tools DEFA 21-46, w/o blades, with Weldon shank



Werkzeug- bezeich- nung Tool description DEFA	Bohrungs- bereich	Fasbereich									Best. Nr.
	Bore range	Chamfer range									Order No.
	ϕd^*	ϕD	max. $\phi D2$	A	B (S)	$\phi D1$	$\phi D3$	L1	L2	Wel- don	GH-S-D-
21 - 25	20.7-24.9	20.7-23.6 23.6-25.2**	27.2	4	9 (1)	20.5	20.0	158	65	20	1658
23 - 28	23.2-27.2	23.2-27.5	29.5	4	9 (1)	23	20.0	158	65	20	1659
26 - 32	26.2-31.5	26.2-31.8	33.8	5	10 (1)	26	25.0	165	74	25	1660
29 - 35	29.2-34.5	29.2-34.8	36.8	5	10 (1)	29	25.0	165	74	25	1661
32 - 38	32.2-37.5	32.2-37.8	39.8	6	10 (1)	32	32.0	184	79	25	1662
36 - 42	36.2-41.5	36.2-41.8	43.8	6	10 (1)	36	32.0	184	79	25	1663
40 - 46	40.2-45.5	40.2-45.8	47.8	6	10 (1)	40	32.0	184	79	25	1664

* Darf nicht unterschritten werden

** Erweiterter Fasbereich: dieser kann mit der Einstellschraube GH-H-S-0302 erreicht werden. Werkzeugbestellung: Best.Nr. + -EF (= Erweiterter Fasbereich)

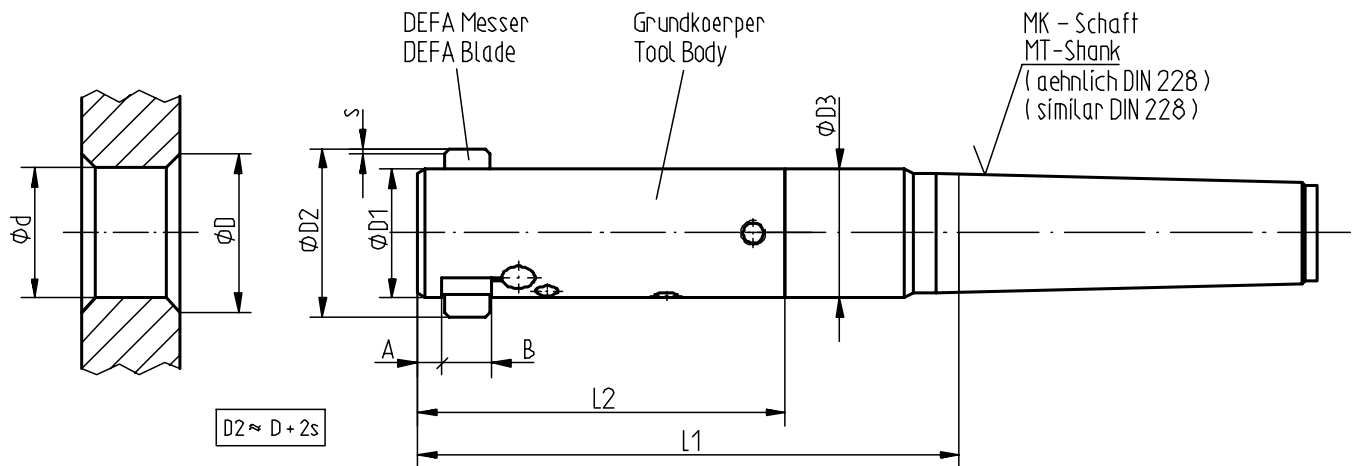
Beispiel: GH-S-D-1658-EF (weitere Informationen siehe Seite 33)
Messer zu diesen DEFA Werkzeugen finden Sie auf den Seiten 18-19
Schäfte zu diesen DEFA Werkzeugen finden Sie auf den Seiten 24-26

* Do not reference below this value

** This chamfer range can be attained by using the set screw GH-H-S-0302. Tool order: Order No. + -EF (= Extended chamfer range)

Example: GH-S-D-1658-EF (for further information see page 33)
Blades for these DEFA tools please find on pages 18-19
Shanks for these DEFA tools please find on pages 24-26

8.4.3 Faswerkzeuge DEFA 21-46, ohne Messer, mit MK Schaft Chamfering Tools DEFA 21-46, w/o blades, with MT shank



Werkzeug- bezeichnung Tool description DEFA	Bohrungs- bereich Bore range ϕd^*	Fasbereich Chamfer range ϕD	max. $\phi D2$	A	B (S)	$\phi D1$	$\phi D3$	L1	L2	Schaft	Best. Nr.
										Shank	Order No.
										MK MT	GH-S-D-
21 - 25	20.7-24.9	20.7-23.6 23.6-25.2**	27.2	4	9 (1)	20.5	20.5	108	101	2	1672
23 - 28	23.2-27.2	23.2-27.5	29.5	4	9 (1)	23	20.5	108	101	2	1673
26 - 32	26.2-31.5	26.2-31.8	33.8	5	10 (1)	26	26.0	109	101	3	1674
29 - 35	29.2-34.5	29.2-34.8	36.8	5	10 (1)	29	26.0	109	101	3	1675
32 - 38	32.2-37.5	32.2-37.8	39.8	6	10 (1)	32	32.0	126	115	3	1676
36 - 42	36.2-41.5	36.2-41.8	43.8	6	10 (1)	36	32.0	126	115	3	1677
40 - 46	40.2-45.5	40.2-45.8	47.8	6	10 (1)	40	32.0	126	115	3	1678

* Darf nicht unterschritten werden

** Erweiterter Fasbereich: dieser kann mit der Einstellschraube GH-H-S-0302 erreicht werden. Werkzeugbestellung: Best.Nr. + -EF (= Erweiterter Fasbereich)

Beispiel: GH-S-D-1672-EF (weitere Informationen siehe Seite 33)
Messer zu diesen DEFA Werkzeugen finden Sie auf den Seiten 18-19
Schäfte zu diesen DEFA Werkzeugen finden Sie auf den Seiten 24-26

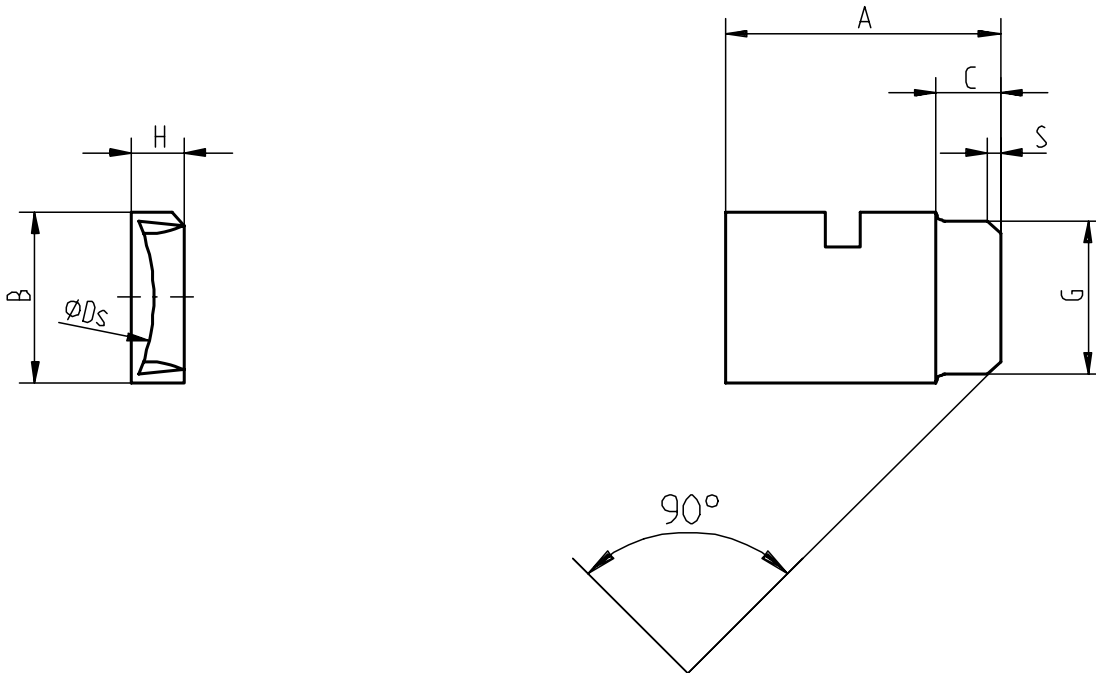
* Do not reference below this value

** This chamfer range can be attained by using the set screw GH-H-S-0302. Tool order: Order No. + -EF (= Extended chamfer range)

Example: GH-S-D-1672-EF (for further information see page 33)
Blades for these DEFA tools please find on pages 18-19
Shanks for these DEFA tools please find on pages 24-26

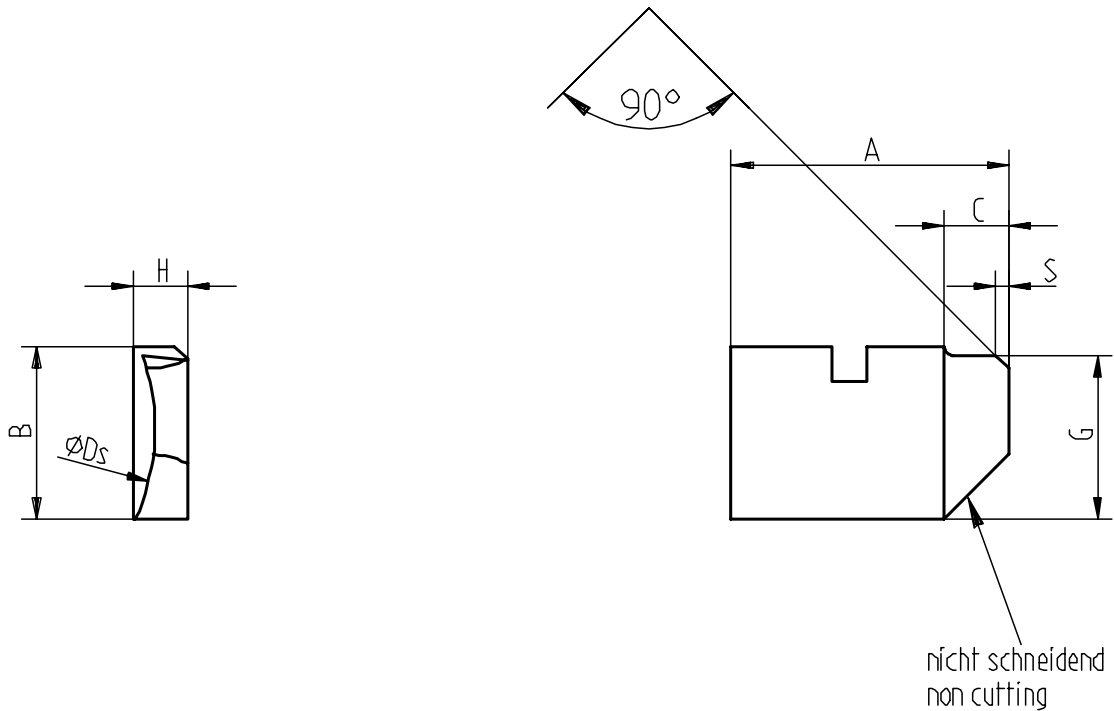
9 Messertypen für DEFA / Blades for DEFA

9.1 Messer für DEFA 4-6 90°, vor- und rückwärts schneidend Blades for DEFA 4-6 90°, forward and backward cutting



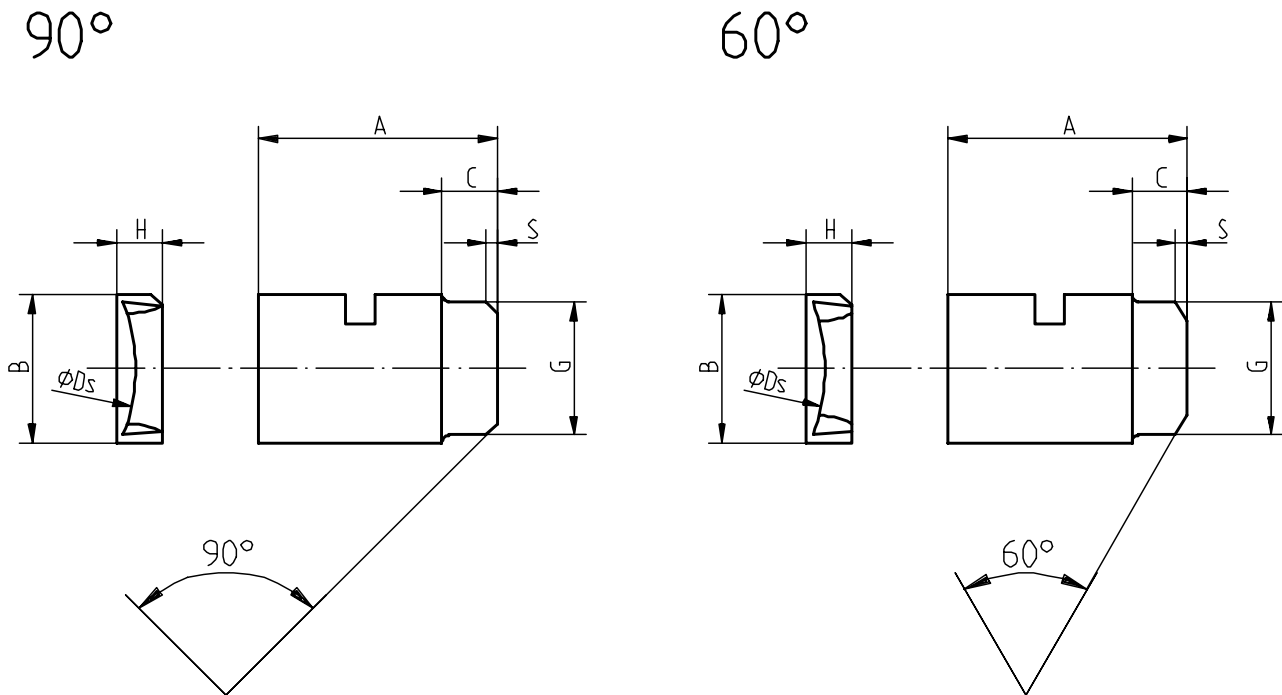
Messerbezeichnung Blade description	Bestellnummern für DEFA Messer 90° vor- und rückwärts schneidend				Abmessungen							
	Order numbers for DEFA blades 90° forward and backward cutting				Dimensions							
DEFA	HSS-E	HM	HSS-E-TIN	HM-TIN	S	A	Fas-ø	C	G	B	H	øDs
	HSS-E	Carbide	HSS-E-TIN	Carbide-TIN			Chamø					
	GH-S-M-	GH-S-M-	GH-S-M-	GH-S-M-			min-max.					
4 - 4.8	3002	3102	3502	3902	0.3	3.8	4.2 - 4.8	0.8	2.8	3.2	1	8
4.2 - 5.2	3003	3103	3503	3903	0.3	3.95	4.4 - 5.2	1.0	2.8	3.2	1	8
4.6 - 5.8	3004	3104	3504	3904	0.3	4.35	4.8 - 5.8	1.1	2.8	3.2	1	8
5 - 6.4	3005	3105	3505	3905	0.4	4.8	5.2 - 6.4	1.2	2.8	3.2	1	8
5.5 - 6.8	3006	3106	3506	3906	0.4	5.0	5.7 - 6.8	1.2	2.8	3.2	1	8

9.2 Messer für DEFA 4-6 90°, nur rückwärts schneidend Blades for DEFA 4-6 90°, backward cutting only



Messerbezeichnung Blade description	Bestellnummern für DEFA Messer 90° nur rückwärts schneidend				Abmessungen							
	Order numbers for DEFA blades 90° backward cutting only				Dimensions							
DEFA	HSS-E	HM	HSS-E-TIN	HM-TIN	S	A	Fas-ø	C	G	B	H	øDs
	HSS-E	Carbide	HSS-E-TIN	Carbide-TIN			Chamø					
	GH-S-M-	GH-S-M-	GH-S-M-	GH-S-M-			min-max.					
4 - 4.8	4002	4102	4502	4902	0.3	3.8	4.2 - 4.8	0.8	3	3.2	1	8
4.2 - 5.2	4003	4103	4503	4903	0.3	3.95	4.4 - 5.2	1.0	3	3.2	1	8
4.6 - 5.8	4004	4104	4504	4904	0.3	4.35	4.8 - 5.8	1.1	3	3.2	1	8
5 - 6.4	4005	4105	4505	4905	0.4	4.8	5.2 - 6.4	1.2	3	3.2	1	8
5.5 - 6.8	4006	4106	4506	4906	0.4	5.0	5.7 - 6.8	1.2	3	3.2	1	8

9.3 Messer für DEFA 6-10, vor- und rückwärts schneidend Blades for DEFA 6-10, forward and backward cutting

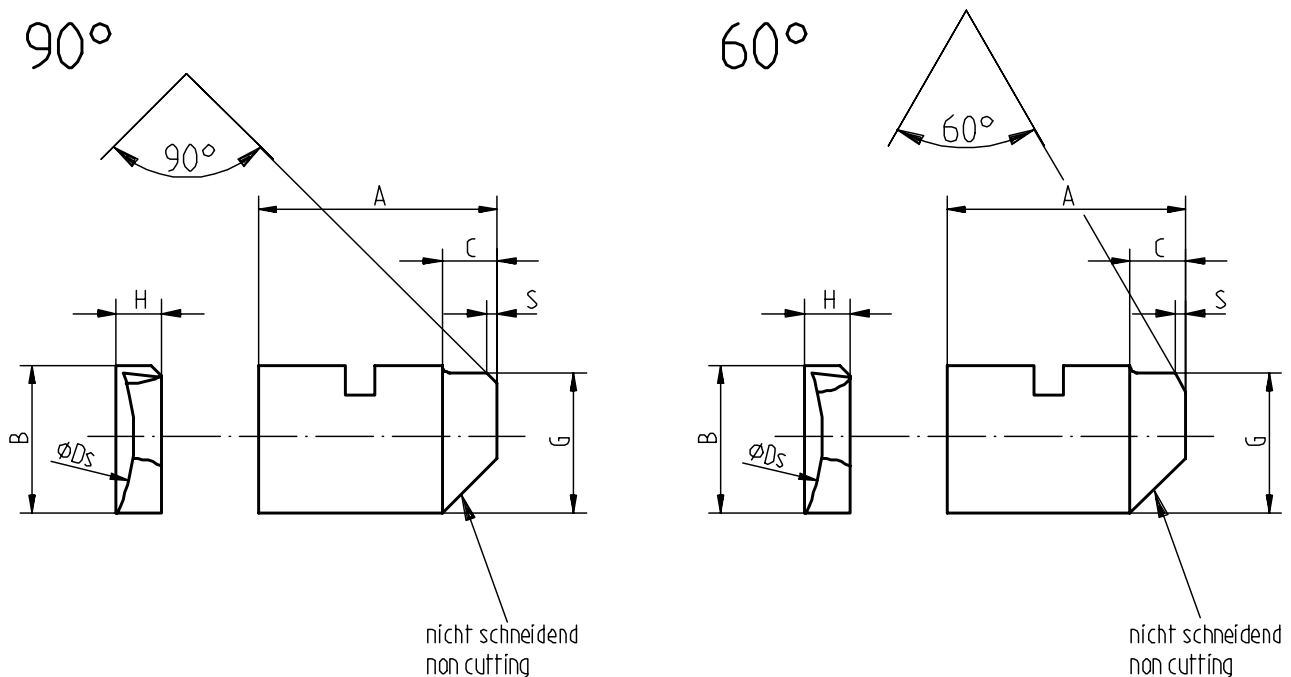


Messer- bezeichnung Blade description	Fas- winkel Chamfer angle	Bestellnummern für DEFA Messer vor- und rückwärts schneidend				Abmessungen					
		Order numbers for DEFA blades forward and backward cutting				Dimensions					
		HSS-E	HM	HSS-E-TIN	HM-TIN	S	A	Fas- ø Chamø min. max.	C G	B H	øDs
		HSS-E	Carbide	HSS-E-TIN	Carbide-TIN						
DEFA		GH-S-M-	GH-S-M-	GH-S-M-	GH-S-M-						
6 - 7	90°	3007	3107	3507	3907	0.3	5.6	6.2 - 6.8	1.1 3.6	4 1.25	10
	60°	3607	3707	3807	3407						
6.5 - 7.5	90°	3008	3108	3508	3908	0.3	6.0	6.5 - 7.6	1.4 3.6	4 1.25	10
	60°	3608	3708	3808	3408						
7 - 8	90°	3009	3109	3509	3909	0.3	6.45	7.0 - 8.5	1.5 3.6	4 1.25	10
	60°	3609	3709	3809	3409						
8 - 9.5	90°	3010	3110	3510	3910	0.4	7.05	8.1 - 9.6	1.8 5.4	6 1.5	16
	60°	3610	3710	3810	3410						
8.5 - 10	90°	3011	3111	3511	3911	0.4	7.45	8.9 - 10.4	2 5.4	6 1.5	16
	60°	3611	3711	3811	3411						

Andere Faswinkel sind auf Anfrage möglich

Other chamfer angles are available on request

9.4 Messer für DEFA 6-10, nur rückwärts schneidend Blades for DEFA 6-10, backward cutting only

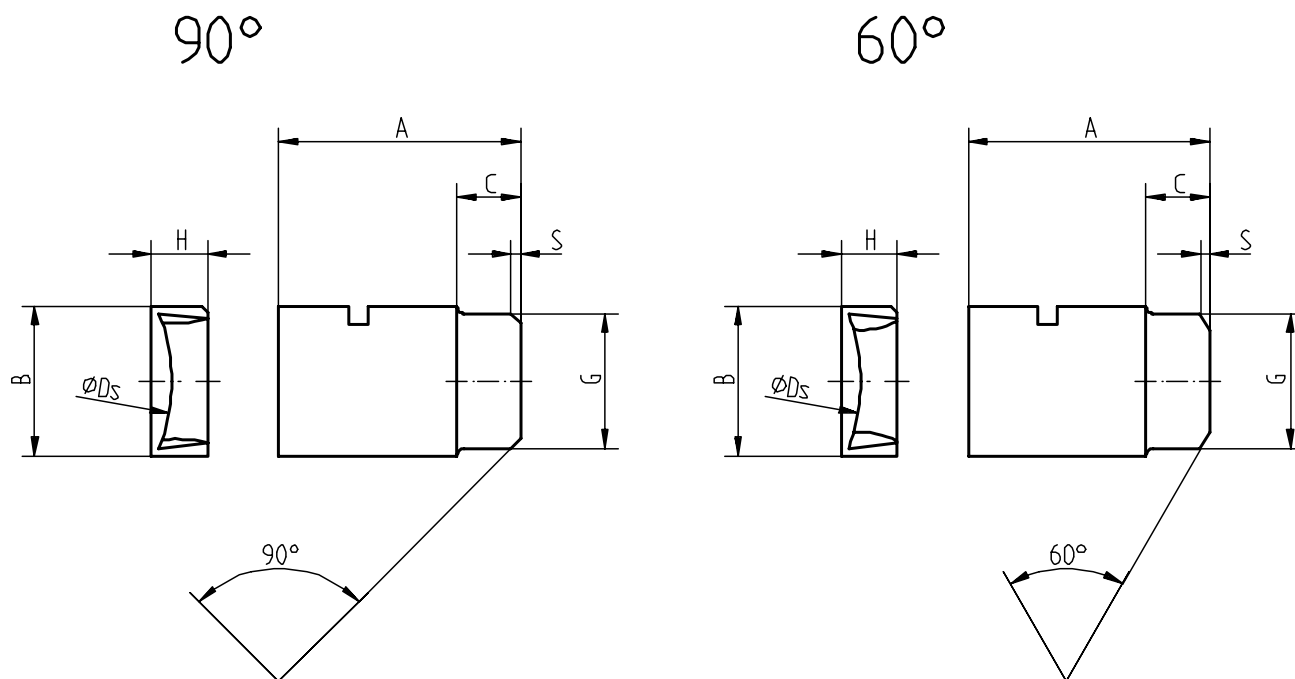


Messer- bezeich- nung Blade description	Fas- winkel Chamfer angle	Bestellnummern für DEFA Messer nur rückwärts schneidend				Abmessungen					
		Order numbers for DEFA blades backward cutting only				Dimensions					
		HSS-E HSS-E GH-S-M-	HM Carbide GH-S-M-	HSS-E-TIN HSS-E-TIN GH-S-M-	HM-TIN Carbide-TIN GH-S-M-	S	A	Fas-ø Chamø min. max.	C G	B H	øDs
6 - 7	90°	4007	4107	4507	4907	0.3	5.6	6.2 -	1.1	4	10
	60°	4607	4707	4807	4407			6.8	3.8	1.25	
6.5 - 7.5	90°	4008	4108	4508	4908	0.3	6.0	6.5 -	1.4	4	10
	60°	4608	4708	4808	4408			7.6	3.8	1.25	
7 - 8	90°	4009	4109	4509	4909	0.3	6.45	7.0 -	1.5	4	10
	60°	4609	4709	4809	4409			8.5	3.8	1.25	
8 - 9.5	90°	4010	4110	4510	4910	0.4	7.05	8.1 -	1.8	6	10
	60°	4610	4710	4810	4410			9.6	5.7	1.5	
8.5 - 10	90°	4011	4111	4511	4911	0.4	7.45	8.9 -	2	6	10
	60°	4611	4711	4811	4411			10.4	5.7	1.5	

Andere Faswinkel sind auf Anfrage möglich

Other chamfer angles are available on request

9.5 Messer für DEFA 9-24, vor- und rückwärts schneidend Blades for DEFA 9-24, forward and backward cutting

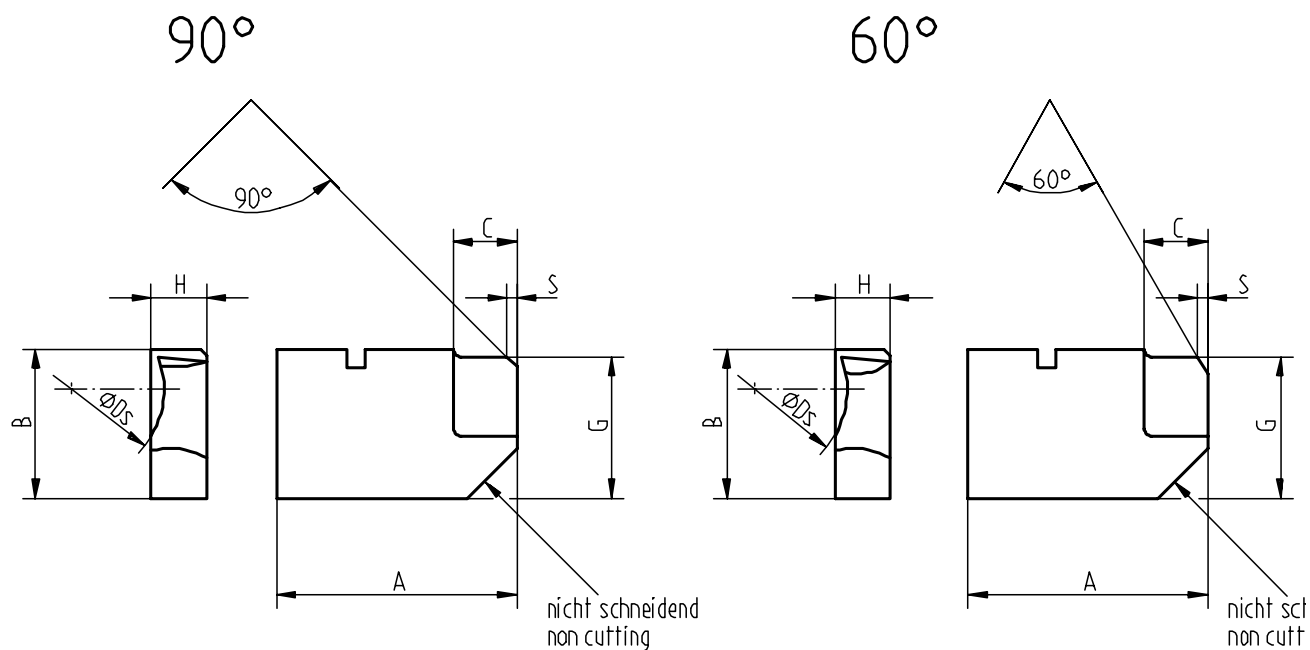


Messer- bezeichnung Blade description	Fas- winkel Chamfer angle	Bestellnummern für DEFA Messer vor- und rückwärts schneidend Order numbers for DEFA blades forward and backward cutting				Abmessungen Dimensions					
		HSS-E	HM	HSS-E-TIN	HM-TIN	Dimensions					
		HSS-E	Carbide	HSS-E-TIN	Carbide-TIN	S	A	Fas- ø Chamø min. max.	C	B	øDs
DEFA		GH-S-M-	GH-S-M-	GH-S-M-	GH-S-M-			G	H		
9 - 12	90°	3012	3112	3512	3912	0.4	8.75	10.2 -	2.3	6	16
	60°	3612	3712	3812	3412			12.0	5.4	1.5	
10 - 13	90°	3013	3113	3513	3913	0.4	9.25	11.0 -	2.5	6	16
	60°	3613	3713	3813	3413			13.0	5.4	1.5	
12 - 14	90°	3014	3114	3514	3914	0.5	10.7	12.0 -	2.6	8	20
	60°	3614	3714	3814	3414			14.6	7.2	2	
13 - 16	90°	3015	3115	3515	3915	0.5	11.5	13.5 -	3	8	20
	60°	3615	3715	3815	3415			16.2	7.2	2	
14 - 17	90°	3016	3116	3516	3916	0.5	12.2	15.1 -	3.4	8	20
	60°	3616	3716	3816	3416			17.6	7.2	3	
16 - 19	90°	3017	3117	3517	3917	0.5	12.9	16.7 -	3.4	8	20
	60°	3617	3717	3817	3417			19.0	7.2	3	
17 - 21	90°	3018	3118	3518	3918	1.0	15.9	18.2 -	4.3	8	20
	60°	3618	3718	3818	3418			21.8	7.2	4	
19 - 24	90°	3019	3119	3519	3919	1.0	17.1	20.6 -	4.5	8	20
	60°	3619	3719	3819	3419			24.2	7.2	4	

Andere Faswinkel sind auf Anfrage möglich

Other chamfer angles are available on request

9.6 Messer für DEFA 9-24, nur rückwärts schneidend Blades for DEFA 9-24, backward cutting only

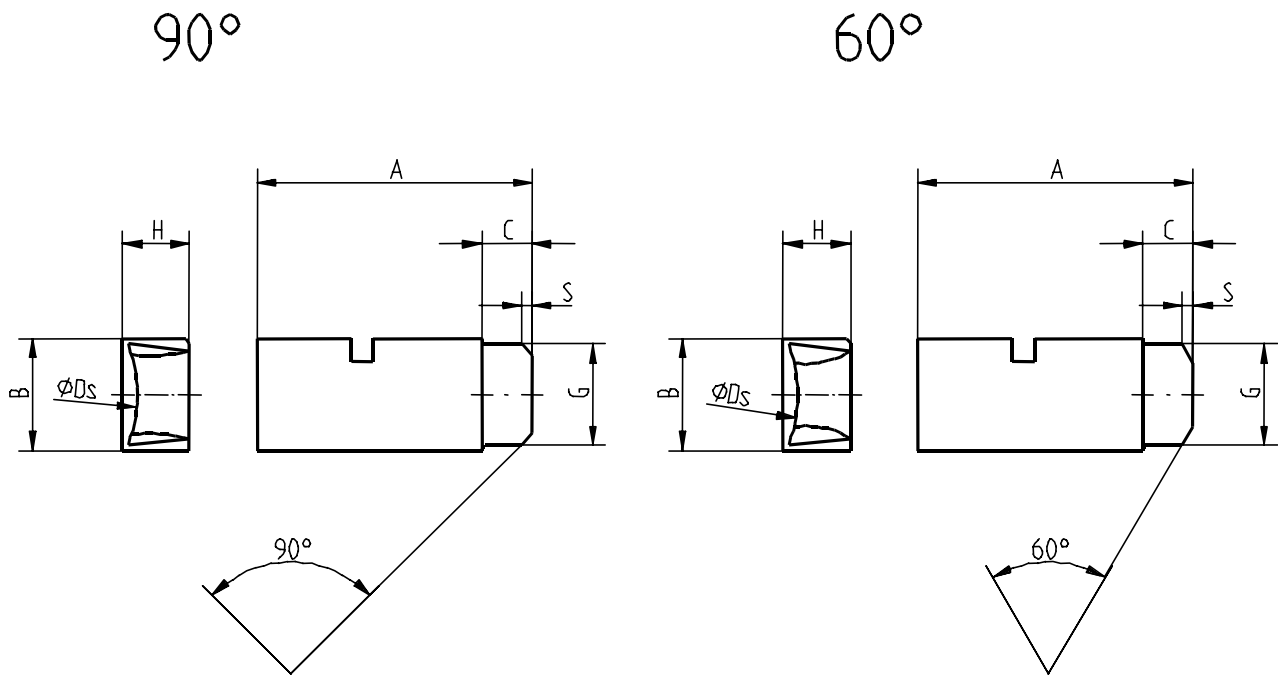


Messer- bezeichnung Blade description	Fas- winkel Chamfer angle	Bestellnummern für DEFA Messer nur rückwärts schneidend				Abmessungen					
		Order numbers for DEFA blades backward cutting only				Dimensions					
		HSS-E HSS-E GH-S-M-	HM Carbide GH-S-M-	HSS-E-TIN HSS-E-TIN GH-S-M-	HM-TIN Carbide-TIN GH-S-M-	S	A	Fas- Chamø min. max.	C G	B H	ØDs
9 - 12	90°	4012	4112	4512	4912	0.4	8.75	10.2 -	2.3	6	10
	60°	4612	4712	4812	4412			12.0	5.7	1.5	
10 - 13	90°	4013	4113	4513	4913	0.4	9.25	11.0 -	2.5	6	10
	60°	4613	4713	4813	4413			13.0	5.7	1.5	
12 - 14	90°	4014	4114	4514	4914	0.5	10.7	12.0 -	2.6	8	10
	60°	4614	4714	4814	4414			14.6	7.6	2	
13 - 16	90°	4015	4115	4515	4915	0.5	11.5	13.5 -	3	8	10
	60°	4615	4715	4815	4415			16.2	7.6	2	
14 - 17	90°	4016	4116	4516	4916	0.5	12.2	15.1 -	3.4	8	10
	60°	4616	4716	4816	4416			17.6	7.6	3	
16 - 19	90°	4017	4117	4517	4917	0.5	12.9	16.7 -	3.4	8	10
	60°	4617	4717	4817	4417			19.0	7.6	3	
17 - 21	90°	4018	4118	4518	4918	1.0	15.9	18.2 -	4.3	8	10
	60°	4618	4718	4818	4418			21.8	7.6	4	
19 - 24	90°	4019	4119	4519	4919	1.0	17.1	20.6 -	4.5	8	10
	60°	4619	4719	4819	4419			24.2	7.6	4	

Andere Faswinkel sind auf Anfrage möglich

Other chamfer angles are available on request

9.7 Messer für DEFA 21-46, vor- und rückwärts schneidend Blades for DEFA 21-46, forward and backward cutting

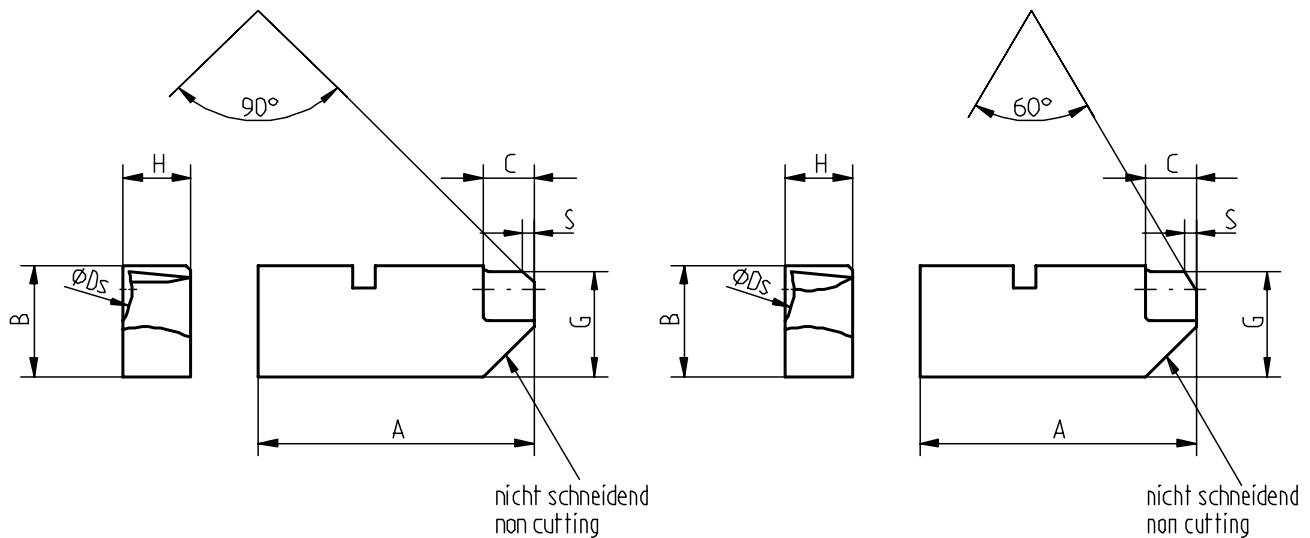


Messer- bezeich- nung Blade description	Fas- winkel Chamfer angle	Bestellnummern für DEFA Messer vor- und rückwärts schneidend				Abmessungen					
		Order numbers for DEFA blades forward and backward cutting				Dimensions					
		HSS-E HSS-E GH-S-M-	HM Carbide GH-S-M-	HSS-E-TIN HSS-E-TIN GH-S-M-	HM-TIN Carbide-TIN GH-S-M-	S	A	Fas- Chamø min. max.	C G	B H	øDs
21 - 25	90°	3022	3122	3522	3922	1	19.3	20.7 -	3.8	9	26
	60°	3622	3722	3822	3422			25.2	8	5	
23 - 28	90°	3024	3124	3524	3924	1	20.4	23.2 -	4	9	26
	60°	3624	3724	3824	3424			27.5	8	5	
26 - 32	90°	3026	3126	3526	3926	1	23.0	26.2 -	4.5	10	26
	60°	3626	3726	3826	3426			31.8	9	6	
29 - 35	90°	3028	3128	3528	3928	1	24.6	29.2 -	4.5	10	26
	60°	3628	3728	3828	3428			34.8	9	6	
32 - 38	90°	3030	3130	3530	3930	1	26.0	32.2 -	4.5	10	26
	60°	3630	3730	3830	3430			37.8	9	6	
36 - 42	90°	3032	3132	3532	3932	1	28.1	36.2 -	4.5	10	26
	60°	3632	3732	3832	3432			41.8	9	6	
40 - 46	90°	3034	3134	3534	3934	1	30.2	40.2 -	4.5	10	26
	60°	3634	3734	3834	3434			45.8	9	6	

Andere Faswinkel sind auf Anfrage möglich

Other chamfer angles are available on request

9.8 Messer für DEFA 21-46, nur rückwärts schneidend Blades for DEFA 21-46, backward cutting only



Messer- bezeichnung Blade description	Fas- winkel Chamfer angle	Bestellnummern für DEFA Messer nur rückwärts schneidend Order numbers for DEFA blades backward cutting only				Abmessungen Dimensions					
		HSS-E HSS-E GH-S-M-	HM Carbide GH-S-M-	HSS-E-TIN HSS-E-TIN GH-S-M-	HM-TIN Carbide-TIN GH-S-M-	S	A	Fas- ø Chamø min. max.	C G	B H	øDs
21 - 25	90°	4022	4122	4522	4922	1	19.3	20.7 -	3.8	9	10
	60°	4622	4722	4822	4422			25.2	8.5	5	
23 - 28	90°	4024	4124	4524	4924	1	20.4	23.2 -	4	9	10
	60°	4624	4724	4824	4424			27.5	8.5	5	
26 - 32	90°	4026	4126	4526	4926	1	23.0	26.2 -	4.5	10	10
	60°	4626	4726	4826	4426			31.8	9.5	6	
29 - 35	90°	4028	4128	4528	4928	1	24.6	29.2 -	4.5	10	10
	60°	4628	4728	4828	4428			34.8	9.5	6	
32 - 38	90°	4030	4130	4530	4930	1	26.0	32.2 -	4.5	10	10
	60°	4630	4730	4830	4430			37.8	9.5	6	
36 - 42	90°	4032	4132	4532	4932	1	28.1	36.2 -	4.5	10	10
	60°	4632	4732	4832	4432			41.8	9.5	6	
40 - 46	90°	4034	4134	4534	4934	1	30.2	40.2 -	4.5	10	10
	60°	4634	4734	4834	4434			45.8	9.5	6	

Andere Faswinkel sind auf Anfrage möglich

Other chamfer angles are available on request

10 Schäfte für DEFA / Shanks for DEFA

10.1 Schäfte für Faswerkzeuge DEFA 4-10 Shanks for Chamfering Tools DEFA 4-10

Schafttyp Shank type		Bestell-Nr. Order No.	Schafttyp Shank type		Bestell-Nr. Order No.
zylindrisch $\varnothing 10$ cylindrical $\varnothing 10$		GH-S-S-0001	Verlängerung Extension		
				Bestell-Nr. Order No.	
			L		
			50mm		GH-S-R-0076
			100mm		GH-S-R-0077
			150mm		GH-S-R-0078
zylindrisch $\varnothing 10$ ähnlich, similar DIN 1835 E 10	cylindrical $\varnothing 10$	GH-S-S-0170			
zylindrisch $\varnothing 10$ ähnlich, similar DIN 6535 HE 10	cylindrical $\varnothing 10$	GH-S-S-0176	Auffahr- sicherung mit Klemmutter	Safety Crash Holder with Clamping Nut	
			L	D	Bestell-Nr. Order No.
			124mm	Tr 20x2	GH-A-O-0008
			131mm	Tr 25x2	GH-A-O-0010
			131mm	Tr 28x2	GH-A-O-0017
MK 1 ähnlich, similar DIN 228, Form A	MT 1	GH-S-S-0002			
Austreibblappen, siehe Seite 32	Tang, see on page 32				
Weldon 16	Weldon 16	GH-S-S-0036			
			Abschlusszapfen End Plug	GH-S-S-0090	
			Nötig, wenn Werkzeug am Grundkörper in Spannzange gespannt wird Required, if tool clamped into collet at tool body		
zylindrisch $\varnothing 3/8"$ cylindrical $\varnothing 3/8"$		GH-S-S-0155			

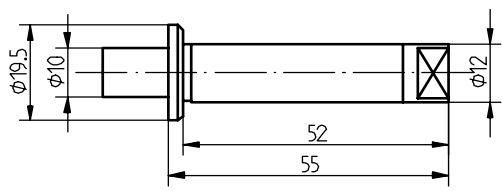
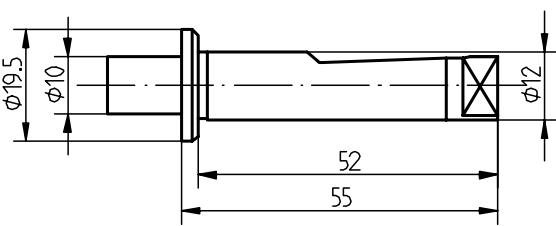
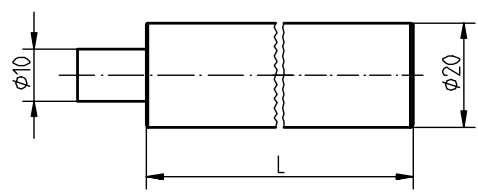
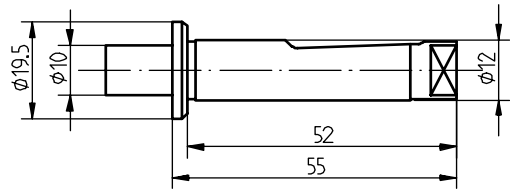
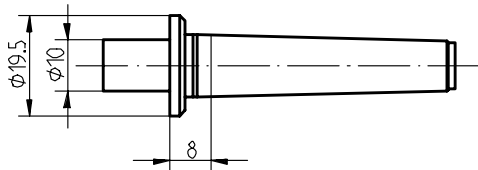
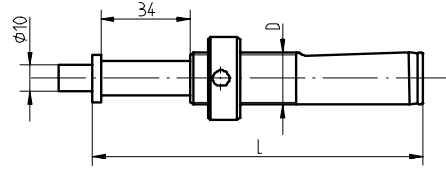
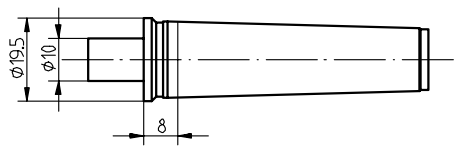
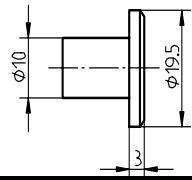
Schäfte für Faswerkzeuge DEFA 4-10 Shanks for Chamfering Tools DEFA 4-10

Schafttyp Shank type		Bestell-Nr. Order No.	Schafttyp Shank type		Bestell-Nr. Order No.
Stellhülse* Tr 16 x 1.5	Automotive Shank* Tr 16 x 1.5 ähnlich, similar DIN 6327	GH-S-S-0101	ABS 25	ABS 25	GH-S-A-0014
Stellhülse* Tr 20 x 2	Automotive Shank* Tr 20 x 2 ähnlich, similar DIN 6327	GH-S-S-0111	ABS 32	ABS 32	GH-S-A-0015
Stellhülse* Tr 25 x 2	Automotive Shank* Tr 25 x 2 ähnlich, similar DIN 6327	GH-S-S-0107	ABS 40	ABS 40	GH-S-A-0010
Stellhülse* Tr 28 x 2	Automotive Shank* Tr 28 x 2 ähnlich, similar DIN 6327	GH-S-S-0106	ABS 50	ABS 50	GH-S-A-0011

* alle Stellhülenschäfte ohne Klemmutter
Klemmuttern, siehe Seite 32

* all automotive shanks without clamping nut
Clamping nut, see page 32

10.2 Schäfte für Faswerkzeuge DEFA 9-24 Shanks for Chamfering Tools DEFA 9-24

Schafttyp Shank type	Bestell-Nr. Order No.	Schafttyp Shank type	Bestell-Nr. Order No.
zylindrisch $\phi 12$ cylindrical $\phi 12$ GH-S-S-0013		Verlängerung Extension L	Bestell-Nr. Order No.
		50mm	GH-S-R-0016
		100mm	GH-S-R-0017
		150mm	GH-S-R-0003
zylindrisch $\phi 12$ cylindrical $\phi 12$ ähnlich, similar DIN 1835 E 12 GH-S-S-0171			
zylindrisch $\phi 12$ cylindrical $\phi 12$ ähnlich, similar DIN 6535 HE 12 GH-S-S-0175		Auffahr- sicherung mit Klemmutter Safety Crash Holder with Clamping Nut	Bestell-Nr. Order No.
		L	D
		125mm	Tr 20x2 GH-A-O-0009
		132mm	Tr 25x2 GH-A-O-0011
		132mm	Tr 28x2 GH-A-O-0016
		132mm	Tr 1 1/16"-12 GH-A-O-0015 excl. Clamping Nut
MK 1 MT 1 ähnlich, similar DIN 228, Form A GH-S-S-0016			
Austreibblappen, siehe Seite 32 Tang, see on page 32		MK 2 MT 2 ähnlich, similar DIN 228, Form A GH-S-S-0017	Abschluss- zapfen End Plug GH-S-S-0092
		Austreibblappen, siehe Seite 32 Tang, see on page 32	Nötig, wenn Werkzeug am Grundkörper in Spannzange gespannt wird Required, if tool clamped into collet at tool body
zylindrisch $\phi 1/2$ " cylindrical $\phi 1/2$ " GH-S-S-0156			

Schäfte für Faswerkzeuge DEFA 9-24

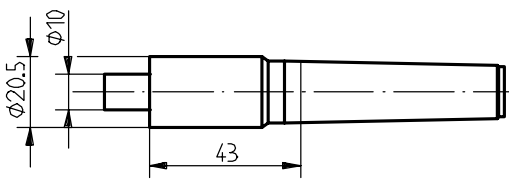
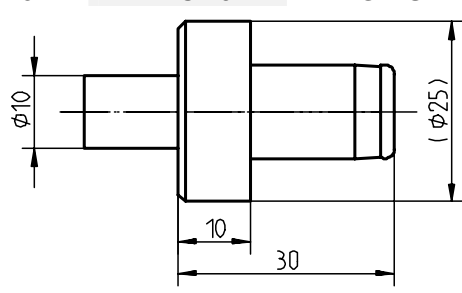

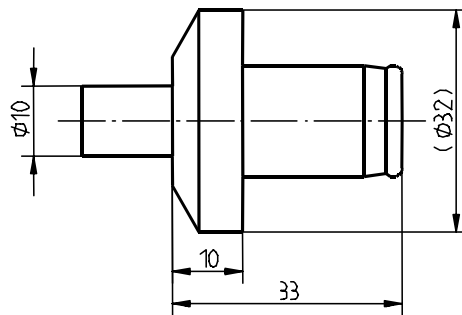
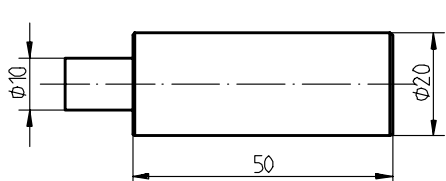
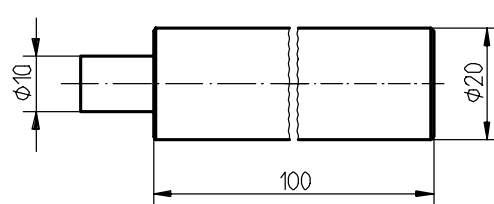
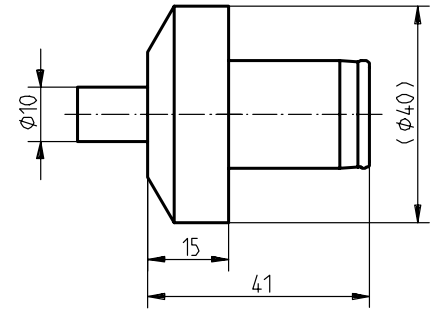
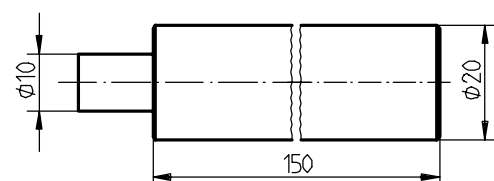
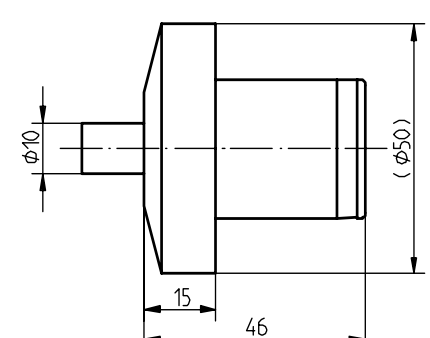
Shanks for Chamfering Tools DEFA 9-24

Schafttyp Shank type	Bestell-Nr. Order No.	Schafttyp Shank type	Bestell-Nr. Order No.
Stellhülse* Automotive Tr 16 x 1.5 Shank* Tr 16 x 1.5 ähnlich, similar DIN 6327	GH-S-S-0103	ABS 25 ABS 25	GH-S-A-0012
Stellhülse* Automotive Tr 20 x 2 Shank* Tr 20 x 2 ähnlich, similar DIN 6327	GH-S-S-0110	ABS 32 ABS 32	GH-S-A-0013
Stellhülse* Automotive Tr 25 x 2 Shank* Tr 25 x 2 ähnlich, similar DIN 6327	GH-S-S-0108	ABS 50 ABS 50	GH-S-A-0017
Stellhülse* Automotive Tr 28 x 2 Shank* Tr 28 x 2 ähnlich, similar DIN 6327	GH-S-S-0105	Weldon 16 Weldon 16	GH-S-S-0034
Weldon 20 Weldon 20	GH-S-S-0037		

* alle Stellhülenschäfte ohne Klemmutter
Klemmuttern, siehe Seite 32

* all automotive shanks without clamping nut
Clamping nut, see page 32

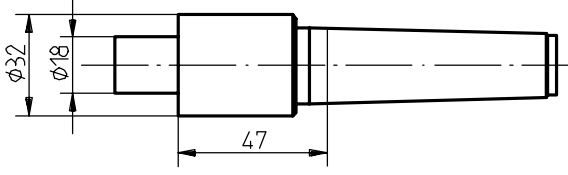
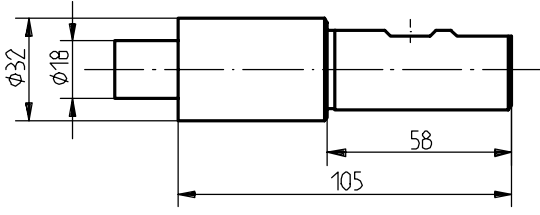
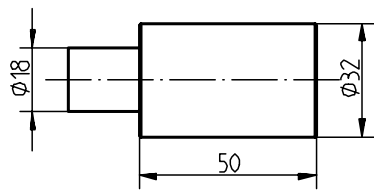
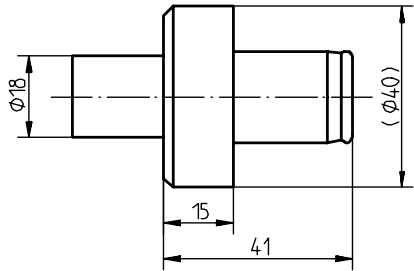
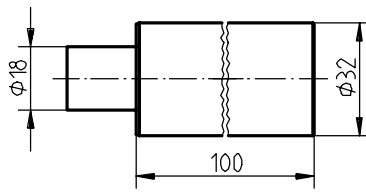
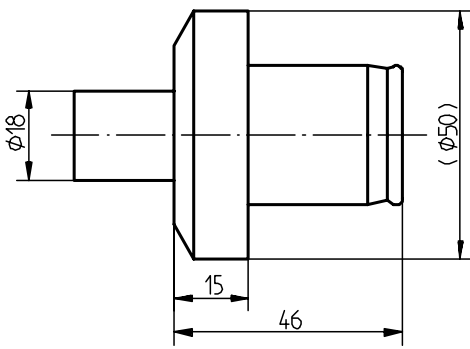
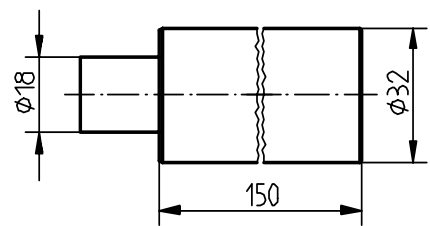
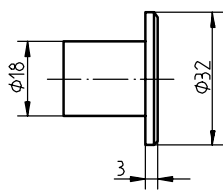
10.3 Schäfte für Faswerkzeuge DEFA 21-28 Shanks for Chamfering Tools DEFA 21-28

Schafttyp Shank type	Bestell-Nr. Order No.	Schafttyp Shank type	Bestell-Nr. Order No.
MK 2 MT 2 ähnlich, similar DIN 228, Form A 	GH-S-S-0038	ABS 25 ABS 25 	GH-S-A-0012
Austreiblappen, siehe Seite 32 Tang, see on page 32			
Weldon 20 Weldon 20 	GH-S-S-0037	ABS 32 ABS 32 	GH-S-A-0013
Verlängerung 50 mm Extension 50 mm 	GH-S-R-0016		
Verlängerung 100 mm Extension 100 mm 	GH-S-R-0017	ABS 40 ABS 40 	GH-S-A-0016
Verlängerung 150 mm Extension 150 mm 	GH-S-R-0003	ABS 50 ABS 50 	GH-S-A-0017

10.4 Schäfte für Faswerkzeuge DEFA 26-35 Shanks for Chamfering Tools DEFA 26-35

Schafttyp Shank type		Bestell-Nr. Order No.	Schafttyp Shank type		Bestell-Nr. Order No.
MK 3 ähnlich, similar DIN 228, Form A	MT 3	GH-S-S-0043	Weldon 25	Weldon 25	GH-S-S-0042
Austreibblappen, siehe Seite 32	Tang, see on page 32				
Verlängerung 50 mm	Extension 50 mm	GH-S-R-0020	ABS 40	ABS 40	GH-S-A-0036
Verlängerung 100 mm	Extension 100 mm	GH-S-R-0021	ABS 50	ABS 50	GH-S-A-0029
Verlängerung 150 mm	Extension 150 mm	GH-S-R-0005	Abschluss- zapfen	End Plug	GH-S-S-0093
			<p>Nötig, wenn Werkzeug am Grundkörper in Spannzange gespannt wird</p> <p>Required, if tool clamped into collet at tool body</p>		

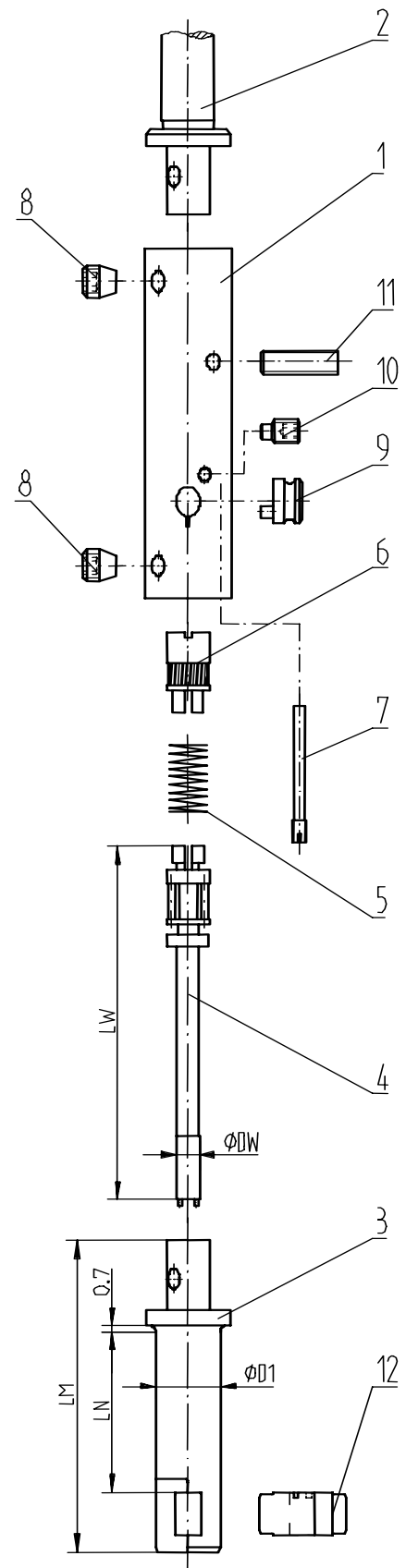
10.5 Schäfte für Faswerkzeuge DEFA 32-46 Shanks for Chamfering Tools DEFA 32-46

Schafttyp Shank type	Bestell-Nr. Order No.	Schafttyp Shank type	Bestell-Nr. Order No.
MK 3 ähnlich, similar DIN 228, Form A	MT 3 GH-S-S-0049	Weldon 25 Weldon 25	GH-S-S-0048
		Austreibblappen, siehe Seite 32 Tang, see on page 32	
Verlängerung 50 mm	Extension 50 mm GH-S-R-0024	ABS 40 ABS 40	GH-S-A-0037
		Verlängerung 100 mm	
Verlängerung 100 mm	Extension 100 mm GH-S-R-0025	ABS 50 ABS 50	GH-S-A-0038
		Verlängerung 150 mm	
Verlängerung 150 mm	Extension 150 mm GH-S-R-0007	Abschlusszapfen End Plug	GH-S-S-0094
		Nötig, wenn Werkzeug am Grundkörper in Spannzange gespannt wird Required, if tool clamped into collet at tool body	

11 Ersatzteile für DEFA / Spare parts for DEFA

11.1 Ersatzteile für Faswerkzeuge DEFA 4-6 Spare parts for Chamfering Tools DEFA 4-6

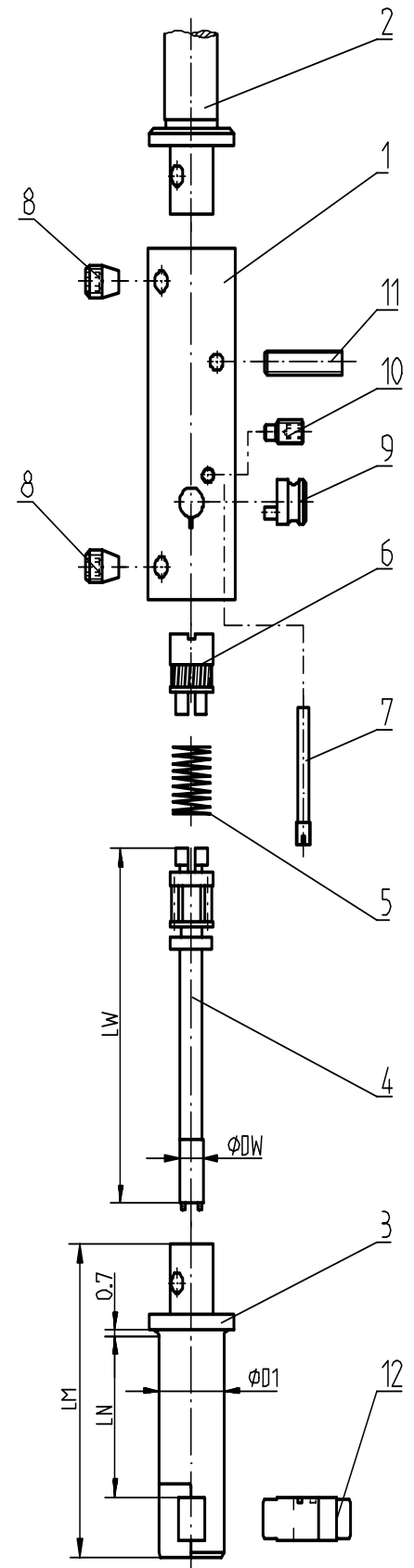
Pos.	Bezeichnung	Description	Bestell-Nr.	Order No.
1	Grundkörper 4-6 (beschriftet: 4-10)	Tool Body 4-6 (marked: 4-10)	GH-S-G-0001	
2	Schaft zyl. Ø10 Abschlusszapfen	Shank cyl. Ø10 End Plug	GH-S-S-0001 GH-S-S-0090	
3	Messergehäuse	Blade Housing	siehe Tabelle unten see table below	
4	Wippe	Blade Control	siehe Tabelle unten see table below	
5	Torsionsfeder	Torsion Spring	GH-S-T-0001	
6	Spannstück	Gear Wheel	GH-S-C-0001	
7	Fixierschraube	Positioning Screw	GH-S-X-0001	
8	Klemmschraube	Clamping Screw	GH-H-S-0201	
9	Exzenter	Eccentric Cam	GH-S-E-0001	
10	Einstellschraube	Set Screw	GH-H-S-0322	
11	Spannschraube	Tension Screw	GH-H-S-0101	
12	Messer	Blades	siehe Seiten 12 - 13 see pages 12 - 13	



Werkzeug- bezeichnung Tool description DEFA	Pos. 3 Messergehäuse mit Standard D1 Blade Housing with standard D1				Pos. 4 Wippe Blade Control		
	LN	D1	LM	Bestell-Nr.	DW	LW	Bestell-Nr.
				Order No. GH-S-N-			Order No. GH-S-W-
4-4.8/15	15	3.8	30.5	0101	2	38.5	0002
4-4.8/30	30		45.5	0102	2	53.5	0003
4-4.8/60	60		75.5	0132	2	83.5	0027
4.2-5.2/15	15	4.1	30.5	0150	2	38.5	0002
4.2-5.2/30	30		45.5	0151	2	53.5	0003
4.2-5.2/60	60		75.5	0152	2	83.5	0027
4.6-5.8/15	15	4.5	30.5	0153	2	38.5	0002
4.6-5.8/30	30		45.5	0154	2	53.5	0003
4.6-5.8/60	60		75.5	0155	2	83.5	0027
5-6.4/15	15	4.8	30.5	0106	2	38.5	0002
5-6.4/30	30		45.5	0107	2	53.5	0003
5-6.4/60	60		75.5	0134	2	83.5	0027
5.5-6.8/15	15	5.3	30.5	0108	2	38.5	0002
5.5-6.8/30	30		45.5	0109	2	53.5	0003
5.5-6.8/60	60		75.5	0135	2	83.5	0027

11.2 Ersatzteile für Faswerkzeuge DEFA 6-10 Spare parts for Chamfering Tools DEFA 6-10

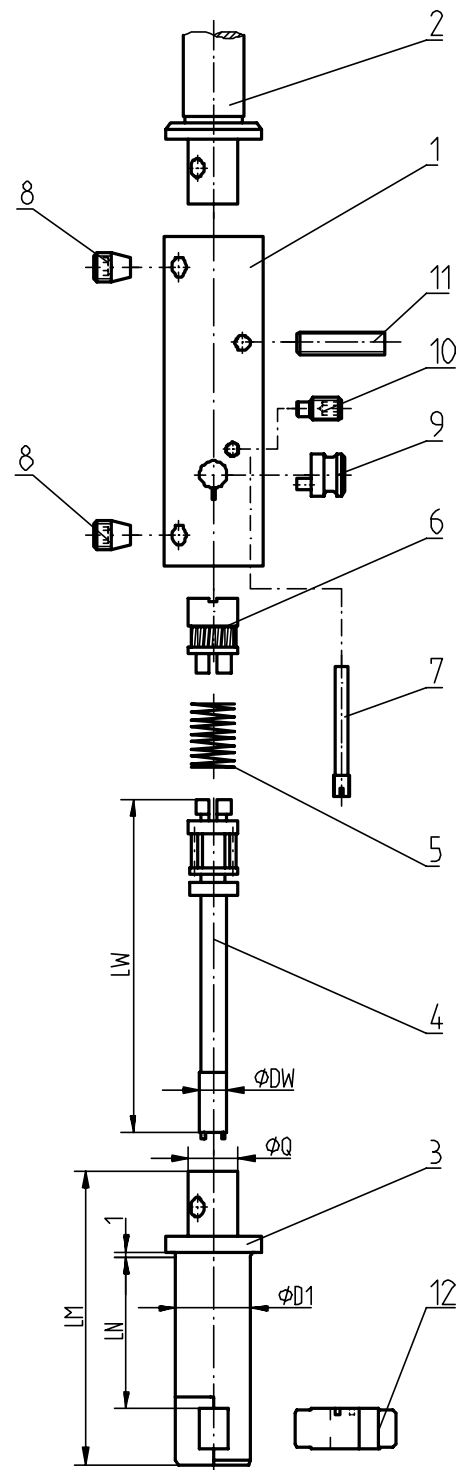
Pos.	Bezeichnung	Description	Bestell-Nr.	Order No.
1	Grundkörper 6-10 (beschriftet: 4-10)	Tool Body 6-10 (marked: 4-10)	GH-S-G-0001	
2	Schaft	Shank	siehe Seiten 20-21 see pages 20-21	
3	Messergehäuse	Blade Housing	siehe Tabelle unten see table below	
4	Wippe	Blade Control	siehe Tabelle unten see table below	
5	Torsionsfeder	Torsion Spring	GH-S-T-0001	
6	Spannstück	Gear Wheel	GH-S-C-0001	
7	Fixierschraube	Positioning Screw	GH-S-X-0001	
8	Klemmschraube	Clamping Screw	GH-H-S-0201	
9	Exzenter	Eccentric Cam	GH-S-E-0001	
10	Einstellschraube (erweiterter Fas- \emptyset)	Set Screw (extended chamfer \emptyset)	GH-H-S-0322 GH-H-S-0301	
11	Spannschraube	Tension Screw	GH-H-S-0101	
12	Messer	Blades	siehe Seiten 14-15 see pages 14-15	



Werkzeug- bezeichnung Tool description DEFA	Pos. 3 Messergehäuse mit Standard D1 Blade Housing with standard D1				Pos. 4 Wippe Blade Control		
	LN	D1	LM	Bestell-Nr.	DW	LW	Bestell-Nr.
				Order No. GH-S-N-			Order No. GH-S-W-
6 - 7/20	20	5.8	36.3	0010	3.6	43.4	0504
6 - 7/34	34		50.3	0011	3.6	57.4	0505
6 - 7/60	60		76.3	0036	3.6	83.4	0528
6.5 - 7.5/20	20	5.8	36.3	0110	3.6	43.4	0504
6.5 - 7.5/34	34		50.3	0111	3.6	57.4	0505
6.5 - 7.5/60	60		76.3	0136	3.6	83.4	0528
7 - 8/20	20	6.5	36.3	0012	3.6	43.4	0504
7 - 8/34	34		50.3	0013	3.6	57.4	0505
7 - 8/60	60		76.3	0037	3.6	83.4	0528
8 - 9.5/20	20	7.5	38.3	0116	3.6	43.4	0504
8 - 9.5/34	34		52.3	0117	3.6	57.4	0505
8 - 9.5/60	60		78.3	0138	3.6	83.4	0528
8.5 - 10/20	20	7.5	38.3	0083	3.6	43.4	0504
8.5 - 10/34	34		52.3	0084	3.6	57.4	0505
8.5 - 10/60	60		78.3	0085	3.6	83.4	0528

11.3 Ersatzteile für Faswerkzeuge DEFA 9-24 Spare parts for Chamfering Tools DEFA 9-24

Pos.	Bezeichnung	Description	Bestell-Nr.	Order No.
1	Grundkörper 9-19 (beschriftet: 10-18)	Tool Body 9-19 (marked: 10-18)	GH-S-G-0011	
	Grundkörper 17-24 (beschriftet: 18-22)	Tool Body 17-24 (marked: 18-22)	GH-S-G-0013	
2	Schaft	Shank	siehe Seiten 22-23 see pages 22-23	
3	Messergehäuse	Blade Housing	siehe Tabelle unten see table below	
4	Wippe	Blade Control	siehe Tabelle unten see table below	
5	Torsionsfeder	Torsion Spring	GH-S-T-0006	
6	Spannstück	Gear Wheel	GH-S-C-0008	
7	Fixierschraube	Positioning Screw	GH-S-X-0006	
8	Klemmschraube	Clamping Screw	GH-H-S-0201	
9	Exzenter	Eccentric Cam	GH-S-E-0003	
10	Einstellschraube (erweiterter Fas- \emptyset)	Set Screw (extended chamfer \emptyset)	GH-H-S-0325 GH-H-S-0302	
11	Spannschraube	Tension Screw	GH-H-S-0102	
12	Messer	Blades	siehe Seiten 16-17 see pages 16-17	

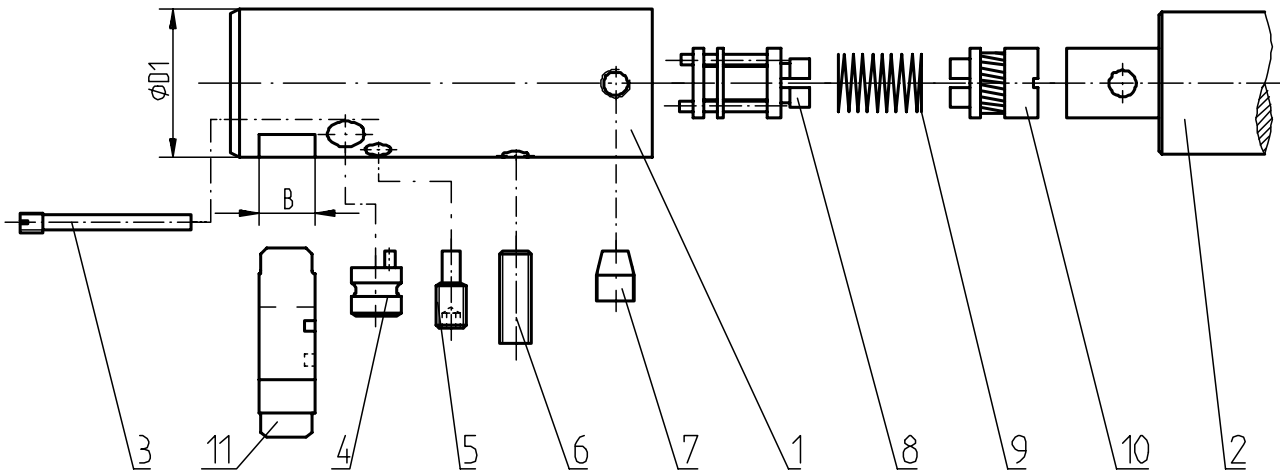


Werkzeug- bezeichnung Tool description DEFA	Pos. 3 Messergehäuse mit Standard D1 Blade Housing with standard D1				Pos. 4 Wippe Blade Control		
	Bestell-Nr. Order No.				Bestell-Nr. Order No.		
	LN	D1	LM	GH-S-N-	DW	LW	GH-S-W-
9 - 12/30	30	8.8	56	0074	4.5	65.8	0508
9 - 12/60	60		86	0075	4.5	95.8	0509
9 - 12/100	100		126	0076	4.5	135.8	0529
10 - 13/30	30	9.5	56	0120	4.5	65.8	0508
10 - 13/60	60		86	0121	4.5	95.8	0509
10 - 13/100	100		126	0139	4.5	135.8	0529
12 - 14/30	30	11	56	0022	5.5	65.8	0511
12 - 14/60	60		86	0023	5.5	95.8	0512
12 - 14/100	100		126	0040	5.5	135.8	0530
13 - 16/30	30	11	56	0122	5.5	65.8	0511
13 - 16/60	60		86	0123	5.5	95.8	0512
13 - 16/100	100		126	0140	5.5	135.8	0530
14 - 17/30	30	13	58	0124	5.5	65.8	0511
14 - 17/60	60		88	0125	5.5	95.8	0512
14 - 17/100	100		128	0141	5.5	135.8	0530
16 - 19/30	30	15	58	0126	5.5	65.8	0511
16 - 19/60	60		88	0127	5.5	95.8	0512
16 - 19/100	100		128	0142	5.5	135.8	0530
17 - 21/30	30	16.5	58	0128	8.0	65.8	0520
17 - 21/60	60		88	0129	8.0	95.8	0521
17 - 21/100	100		128	0143	8.0	135.8	0531
19 - 24/30	30	18.5	58	0130	8.0	65.8	0520
19 - 24/60	60		88	0131	8.0	95.8	0521
19 - 24/100	100		128	0144	8.0	135.8	0531

für DEFA 9-19: Q = 10mm
für DEFA 17-24: Q = 12mm

for DEFA 9-19: Q = 10mm
for DEFA 17-24: Q = 12mm

11.4 Ersatzteile für Faswerkzeuge DEFA 21-46 Spare parts for Chamfering Tools DEFA 21-46



Werkzeug- bezeichnung Tool description	Pos. 1 Grundkörper mit Standard D1 Tool Body with standard D1			Pos. 2 Schäfte Shanks	Pos. 3 Fixierschraube Positioning Screw	Pos. 4 Exzenter Eccentric Cam
	D1	B	Bestell-Nr. Order No. GH-S-G-		Bestell-Nr. Order No. GH-S-X-	Bestell-Nr. Order No. GH-S-E-
	DEFA					
21 - 25	20.5	9	0023	siehe Seiten 24-26	0006	0003
23 - 28	23	9	0024		0006	0004
26 - 32	26	10	0025		0007	0005
29 - 35	29	10	0026	see pages 24-26	0007	0006
32 - 38	32	10	0027		0007	0007
36 - 42	36	10	0028		0007	0008
40 - 46	40	10	0117		0007	0008

Werkzeug- bezeichnung Tool description	Pos.5 Einstell- schraube Set Screw	Pos.6 Spann- schraube Tension Screw	Pos.7 Klemm- schraube Clamping Screw	Pos. 8 Wippe Blade Control	Pos. 9 Torsions-feder Torsion Spring	Pos. 10 Spannstück Gear Wheel
	Bestell-Nr. Order No. GH-H-S-	Bestell-Nr. Order No. GH-H-S-	Bestell-Nr. Order No. GH-H-S-	Bestell-Nr. Order No. GH-S-W-	Bestell-Nr. Order No. GH-S-T-	Bestell-Nr. Order No. GH-S-C-
	DEFA					
21 - 25	0325*	0102	0201	0014	0006	0008
23 - 28	0325	0103	0201	0014	0006	0008
26 - 32	0327	0105	0202	0015	0007	0009
29 - 35	0327	0106	0202	0015	0007	0009
32 - 38	0327	0107	0203	0015	0007	0009
36 - 42	0327	0107	0203	0015	0007	0009
40 - 46	0327	0107	0203	0015	0007	0009

Pos. 11 Messer, siehe Seiten 18-19

* für den erweiterten Fasbereich ist die Einstellschraube GH-H-S-0302 zu verwenden

Pos. 11 Blades, see pages 18-19

* for the extended chamfer range please use set screw GH-H-S-0302

12 Zubehör für DEFA / Accessories for DEFA

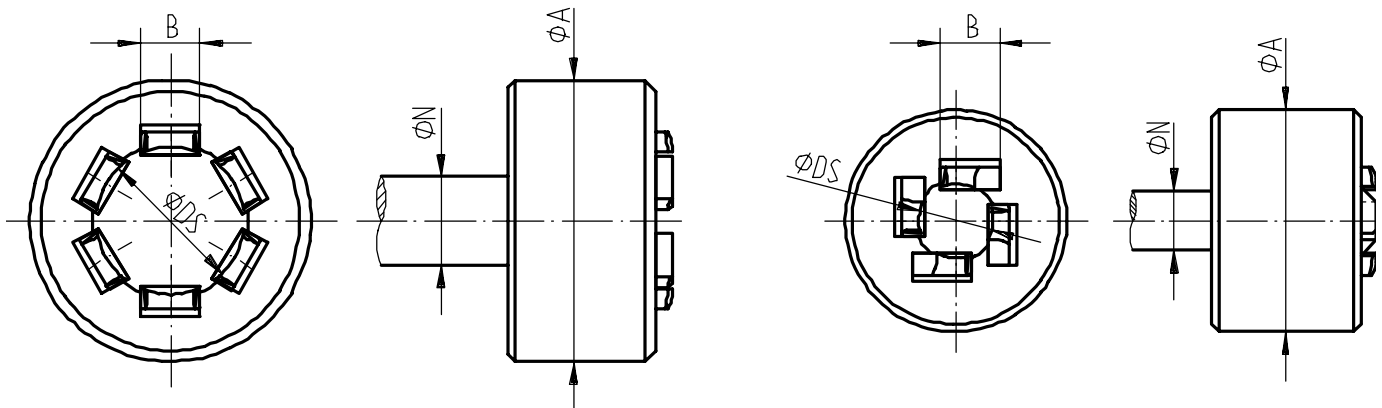
12.1 Nachschärfvorrichtung für DEFA Messer Regrinding devices for DEFA Blades

Mehrere DEFA Messer können gleichzeitig eingespannt und an der Spanfläche nachgeschärft werden. Das Nachschärfen erfolgt im Innenschleifverfahren.

Hinweis: Alle nachgeschärften DEFA-Messer separatieren und satzweise in das Werkzeug einsetzen!

Several DEFA blades can be clamped and reground at the chip groove at the same time. For the regrinding of the blades the internal grinding method is used.

Note: Separate all regrinded DEFA blades and insert them in sets into the tool!

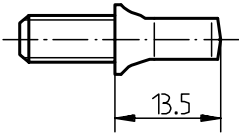
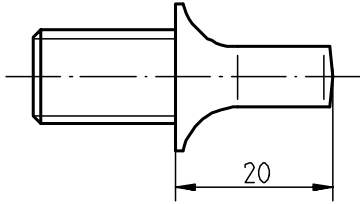
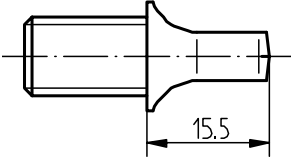
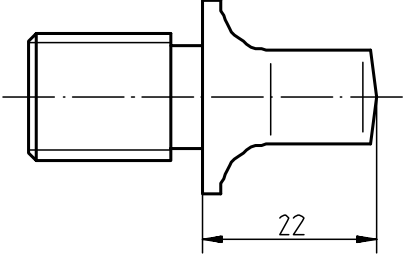


Werkzeugbezeichnung Tool description		DEFA Messer vor- und rückwärts schneidend DEFA blades forward and backward cutting			Schleifkörper für HSS-E Messer	Schleifkörper für HM Messer	DEFA Messer nur rückwärts schneidend DEFA blades backward cutting only			
		Nachschärf- vorrichtung Regrinding devices			Grinding wheel for HSS-E bla- des	Grinding wheel for carbide bla- des	Nachschärf- vorrichtung Regrinding devices			
		DEFA	B	GH-S-V-	ø Ds	øN øA	GH-S-V-	GH-S-V-	GH-S-V-	ø Ds
6 - 7 bis / to 7 - 8	4	0412	10	8 28	1030	1027	0660	10	8 24	
8 - 9.5 bis / to 10 - 13	6	0406	16	12 28			0661	10	8 24	
12 - 14 bis / to 19 - 24	8	0415	20	12 38			0664	10	8 30	
21 - 25 23 - 28	9	0416	26	12 48			0665	10	8 30	
26 - 32 bis / to 40 - 46	10	0438	26	12 48			0667	10	8 33	

12.2 Klemmutter (DIN 6327) für Stellhülzenschaft Clamping Nut (DIN 6327) for Automotive Shank

für Trapezgewinde	for trapezoid thread	Bestell-Nr.	Order No.
	Tr 16 x 1.5		GH-H-M-0201
	Tr 20 x 2		GH-H-M-0202
	Tr 25 x 2		GH-H-M-0204
	Tr 28 x 2		GH-H-M-0203

12.3 Austreiblappen für MK Schäfte / Tang for MT Shanks

Austreiblappen für	Tang for	Bestell-Nr. Order No.	Austreiblappen für	Tang for	Bestell-Nr. Order No.
MK 1	MT 1	GH-S-L-0001	MK 3	MT 3	GH-S-L-0003
					
MK 2	MT 2	GH-S-L-0002	MK 4	MT 4	GH-S-L-0004
					

13 Zusatzinformationen / Additional Information

13.1 Erweiterter Fasbereich / Extended Chamfer Range

Bei den Werkzeugtypen DEFA 8-9.5 bis DEFA 21-25 müssen zwei verschiedene Einstellschrauben verwendet werden, um den gesamten Fasbereich abzudecken (siehe Spalte "Fasbereich" auf Seiten 7-11).

Standardmässig wird das Werkzeug mit der längeren Einstellschraube ausgeliefert (kleiner Fasbereich). Wird das Werkzeug im grösseren, dem Erweiterten Fasbereich eingesetzt (in der Tabelle mit ** gekennzeichnet), muss der Werkzeugbestellnummer **-EF** angehängt werden. In diesem Fall wird das Werkzeug mit der kürzeren Einstellschraube ausgeliefert.

Beispiel:

Bohr- \varnothing d: 9mm; Fas- \varnothing D: 10mm; Bohrtiefe: 25mm;
Werkzeugaufnahme: zylindrischer Schaft

⇒ Werkzeugbestellnummer: GH-S-D-1745-**EF**

Wird der obere, Erweiterte Fasbereich mit der längeren standard Einstellschraube eingestellt, steht diese etwas aus dem Werkzeuggrundkörper heraus. Auf die Werkzeugfunktion hat dies jedoch keinen Einfluss. Die Einstellschraube kann durch den Bediener auch selbst ausgewechselt werden.

Wichtig:

Die Einstellschraube sollte nach jeder Manipulation wieder versiegelt werden.

Two different set screws must be used for the tool types DEFA 8-9.5 to DEFA 21-25 to cover the whole chamfer range (see column "Chamfer range" on pages 7-11).

The tool is delivered with the longer set screw as a standard (small chamfer range). If the tool is used within the larger chamfer range, i.e. the Extended Chamfer Range, **-EF** has to be added to the tool order number (marked with ** in the table). In this case the tool will be delivered with the shorter set screw.

Example:

Bore dia. d: 9mm; Chamfer dia. D: 10mm; Bore depth: 25mm; Tool adaption: cylindrical shank

⇒ Tool order number: GH-S-D-1745-**EF**

If the upper, i.e. the Extended Chamfer Range is set with the longer standard set screw, the set screw protrudes slightly from the tool body of the tool. This does however not influence the actual tool function. The set screw can also be changed by the operator himself.

Important:

We recommend to seal the set screw again after every manipulation.

14 Fehler, wie beheben / Operational faults, how to rectify

Problem	Ursachen	Behebung
Fasen- \emptyset zu klein	<ul style="list-style-type: none"> • D2 \emptyset zu klein eingestellt 	<ul style="list-style-type: none"> • Einstellschraube nach links drehen siehe Einstellen der Fasengrösse auf Seite 4
Fasen- \emptyset zu gross	<ul style="list-style-type: none"> • D2 \emptyset zu gross eingestellt 	<ul style="list-style-type: none"> • Einstellschraube nach rechts drehen siehe Einstellen der Fasengrösse auf Seite 4
Fase nicht gleichmässig	<ul style="list-style-type: none"> • Messerkraft zu gering • Werkzeug zu Bohrung nicht zentrisch 	<ul style="list-style-type: none"> • Spannschraube nach rechts drehen siehe Einstellen der Messerkraft auf Seite 4 • Werkzeug ausrichten
Fasenoberfläche schlecht	<ul style="list-style-type: none"> • Vorschub zu gross • Messerverschleiss 	<ul style="list-style-type: none"> • Vorschub verkleinern • Nachschärfen, TiN-beschichten oder neue Messer
Sekundärgrat	<ul style="list-style-type: none"> • zu grosser Vorschub • zu starke Messerkraft • Werkzeug zu Bohrung nicht zentrisch • Messerverschleiss • zu geringe Schnittgeschwindigkeit 	<ul style="list-style-type: none"> • Vorschub verkleinern • Spannschraube nach links drehen siehe Einstellen der Messerkraft auf Seite 4 • Werkzeug ausrichten • Nachschärfen, TiN-beschichten oder neue Messer • Schnittgeschwindigkeit erhöhen

Problem	Reasons	Solution
Chamfer \emptyset too small	<ul style="list-style-type: none"> • D2 \emptyset set too small 	<ul style="list-style-type: none"> • Turn set screw counter-clockwise see setting the chamfer size on page 4
Chamfer \emptyset too large	<ul style="list-style-type: none"> • D2 \emptyset set too large 	<ul style="list-style-type: none"> • Turn set screw clockwise see setting the chamfer size on page 4
Chamfer not constant	<ul style="list-style-type: none"> • Blade force too small • Tool not concentric to bore 	<ul style="list-style-type: none"> • Turn tension screw clockwise see setting the blade force on page 4 • Center tool to bore
Bad chamfer surface	<ul style="list-style-type: none"> • Feed rate too high • Blades worn out 	<ul style="list-style-type: none"> • Reduce feed rate • Regrind, TiN-coating or new set of blades
Secondary burr	<ul style="list-style-type: none"> • Feed rate too high • Blade force too high • Tool not concentric to bore • Blades worn out • Cutting speed too slow 	<ul style="list-style-type: none"> • Reduce feed rate • Turn tension screw counter-clockwise see setting the blade force on page 4 • Center tool to bore • Regrind, TiN-coating or new set of blades • Increase cutting speed

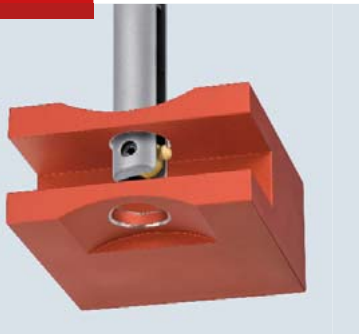


One Operation.

HEULE Werkzeugsysteme zur vor- und rückseitigen Bearbeitung von Bohrkanten in einem Arbeitsgang.

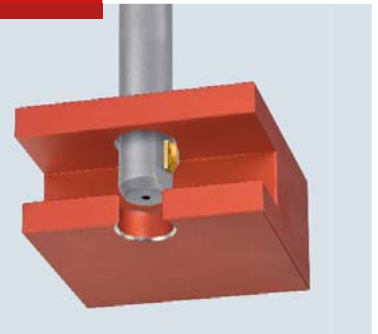
Entgraten

- COFA
- SNAP



Fasen

- SNAP
- GH-S
- DEFA



Senken

- SOLO
- GH-Z/E
- GH-K



Bohren

- VEX-P
- VEX-S



HEULE+
PRECISION TOOLS

HEULE WERKZEUG AG
Wegenstrasse 11/Postfach
9436 Balgach
Switzerland

Telefon +41 71 7263838
Telefax +41 71 7263839
info@heule.com
www.heule.com

HEULE TOOL CORPORATION
4722 A Interstate Drive
Cincinnati, Ohio 45246
USA

Phone +1 513 8609900
Fax +1 513 8609992
info@heuletool.com
www.heuletool.com

HEULE WERKZEUG AG
China Rep. Office
Room 1711, Gelunbu Plaza
No. 291 Guangyi Road
214000 Wuxi, Jiangsu
China

Phone +86 510 88882266
Fax +86 510 82797040
china@heule.com
www.heule.com